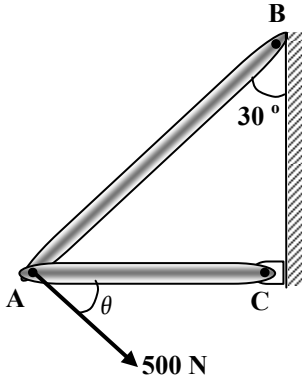


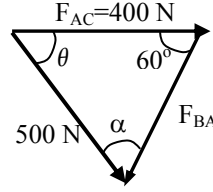
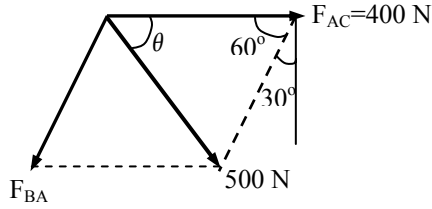
## 2.5 ÇÖZÜMLÜ PROBLEMLER

### Problem 1:



Şekildeki çerçeveye 500 N'luk kuvvet etki etmektedir.  $F_{AC}=400$  N ise  $F_{BA}$ 'yı hesaplayınız. Ayrıca  $\theta$  açısını bulunuz.

### Çözüm:



$$\frac{400}{\sin \alpha} = \frac{500}{\sin 60}$$

$$\sin \alpha = \frac{400}{500} (\sin 60)$$

$$\alpha = 43,9^\circ$$

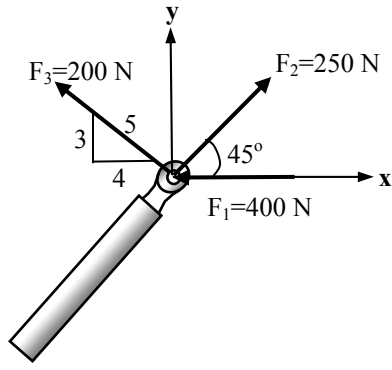
$$\theta = 180 - 60 - 43,9$$

$$\theta = 76,1^\circ$$

$$\frac{400}{\sin \alpha} = \frac{F_{BA}}{\sin \theta}$$

$$F_{BA} = 560 \text{ N}$$

### Problem 2:



Bileşke kuvveti ve x eksenini ile yaptığı açığı bulunuz.

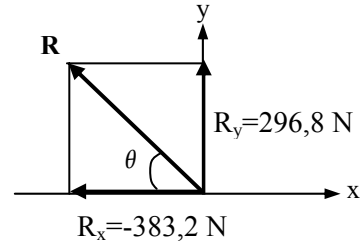
**Çözüm:**

$$R_x = \sum F_x \Rightarrow R_x = -400 + 250 \cdot \cos 45 - 200 \cdot \frac{4}{5}$$

$$R_x = -383,2 \text{ N} \leftarrow$$

$$R_y = \sum F_y \Rightarrow R_y = 250 \cdot \sin 45 + 200 \cdot \frac{3}{5}$$

$$R_y = 296,8 \text{ N} \uparrow$$

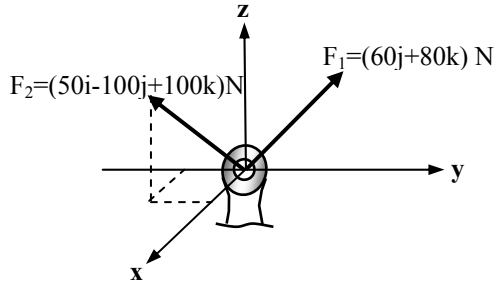


$$R = \sqrt{(-383,2)^2 + 296,8^2}$$

$$R = 485 \text{ N}$$

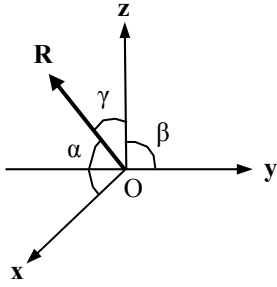
$$\theta = \tan^{-1}\left(\frac{296,8}{383,2}\right) = 37,8^\circ$$

**Problem 3:**



$F_1$  ve  $F_2$  kuvvetlerinin bileşkesinin şiddetini ve x,y,z eksenleri ile yaptığı açılar hesaplayınız.

**Çözüm:**



$$\vec{R} = \vec{F}_1 + \vec{F}_2$$

$$\vec{R} = (60j + 80k) + (50i - 100j + 100k)$$

$$\vec{R} = 50i - 40j + 180k$$

$$|R| = \sqrt{50^2 + (-40)^2 + 180^2}$$

$$|R| = 191 \text{ N}$$

$$\lambda = \frac{R}{|R|} = \frac{50i - 40j + 180k}{191}$$

$$\lambda = 0,2617i - 0,2094j + 0,9422k$$

$$\text{Cos}(\alpha) = \frac{F_x}{|F|}, \text{Cos}(\beta) = \frac{F_y}{|F|}, \text{Cos}(\gamma) = \frac{F_z}{|F|}$$

$$\text{Cos}\alpha = 0,2617$$

$$\alpha = 74,8^\circ$$

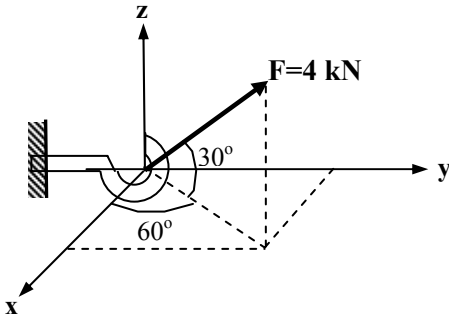
$$\text{Cos}\beta = -0,2094$$

$$\beta = 102^\circ$$

$$\text{Cos}\gamma = 0,9422$$

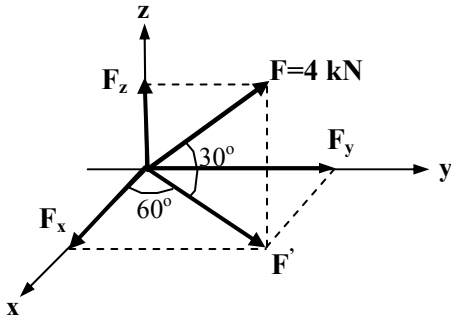
$$\gamma = 19,6^\circ$$

**Problem 4:**



F kuvvetinin xy düzlemi ile yaptığı açı  $30^\circ$  ise F kuvvetinin bileşenlerini bulunuz.

**Çözüm:**



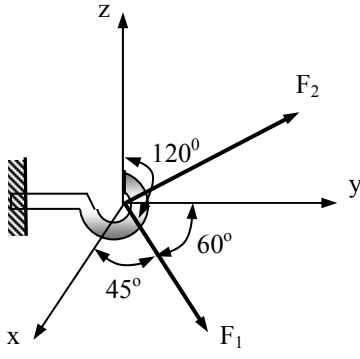
$$F' = 4 \cdot \cos 30 = 3,46 \text{ kN}$$

$$F_z = 4 \cdot \sin 30 = 2 \text{ kN}$$

$$F_x = F' \cdot \cos 60 = 3,46 \cdot \cos 60 = 1,73 \text{ kN}$$

$$F_y = F' \cdot \sin 60 = 3,46 \cdot \sin 60 = 3 \text{ kN}$$

$$\vec{F} = (1,73 \vec{i} + 3 \vec{j} + 2 \vec{k}) \text{ kN}$$

**Problem 5:**

Bir kancaya  $F_1=300$  N ve  $F_2=700$  N kuvvetleri etki etmektedir. Bileşkenin y ekseninde 800 N olabilmesi için  $F_2$  kuvvetinin bileşenlerini ve x, y, z eksenleri ile yaptığı açıları hesaplayınız.

**Çözüm:**

$$\vec{R} = \vec{R}_x + \vec{R}_y + \vec{R}_z = \vec{F}_1 + \vec{F}_2$$

$$\vec{F}_1 = F_1 \cos \alpha_i + F_1 \cos \beta_j + F_1 \cos \beta_k$$

$$= 300 \cos 45i + 300 \cos 60j + 300 \cos 120k$$

$$= 212i + 150j - 150k$$

$$\vec{F}_2 = (F_{2x})\vec{i} + (F_{2y})\vec{j} + (F_{2z})\vec{k}$$

$$\vec{R} = R_{yj} = 800j$$

$$\vec{R} = \vec{F}_1 + \vec{F}_2$$

$$800j = (212 + F_{2x})\vec{i} + (150 + F_{2y})\vec{j} + (-150 + F_{2z})\vec{k}$$

$$R_x = 212i + F_{2x} = 0$$

$$F_{2x} = -212N$$

$$F_{2z} = 150N$$

$$800 = 150 + F_{2y}$$

$$F_{2y} = 650N$$

$$F_{2x} = F_2 \cos \alpha_2$$

$$-212 = 700 \cos \alpha_2$$

$$\alpha_2 = 108^\circ$$

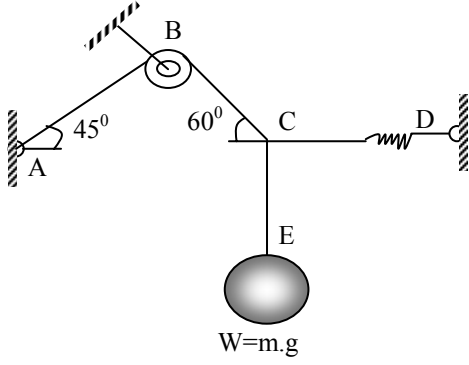
$$650 = 700 \cos \beta_2$$

$$\beta_2 = 21,8^\circ$$

$$150 = 700 \cos \gamma_2$$

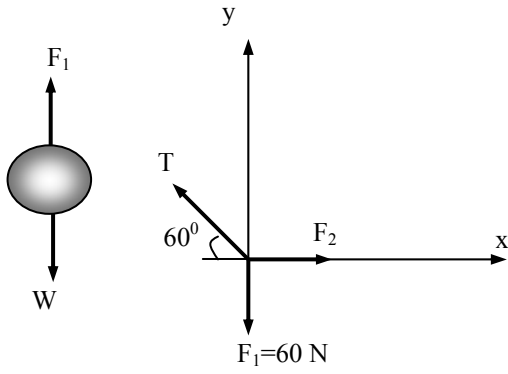
$$\gamma_2 = 77,6^\circ \text{ veya } \lambda = \frac{F_2}{|F|} = \frac{-212i + 650j + 150k}{\sqrt{(-212)^2 + 650^2 + 150^2}} = -0,302i + 0,928j + 0,214k$$

**Problem 6:**

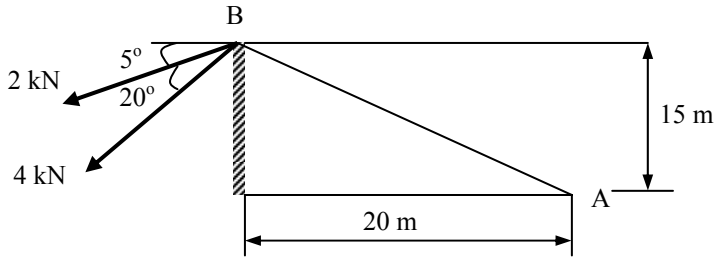


Verilen sistemde BC kablo kuvveti ile CD yay kuvvetini hesaplayınız. ( $W=60\text{ N}$ )

**Çözüm:**



$$\begin{aligned}\sum F_x &= 0 \\ \sum F_y &= 0 \\ -T \cdot \cos 60 + F_2 &= 0 \\ T \cdot \sin 60 - F_1 &= 0 \\ T &= \frac{60}{\sin 60} = 69,28 \\ F_2 &= T \cdot \cos 60 \\ F_2 &= 34,64\text{ N}\end{aligned}$$

**Problem 7:**

Kuvvetleri bilinen iki kablo B noktasına bağlanmıştır. Üçüncü bir AB kablosu bağ teli olarak kullanılmaktadır. Bu tel A dan B' ye bağlanmıştır. AB'deki kuvvet ne olmalıdır ki üç kablonun bileşkesi düşey olsun.

**Çözüm:**

$$\vec{BA} = 20\vec{i} - 15\vec{j}$$

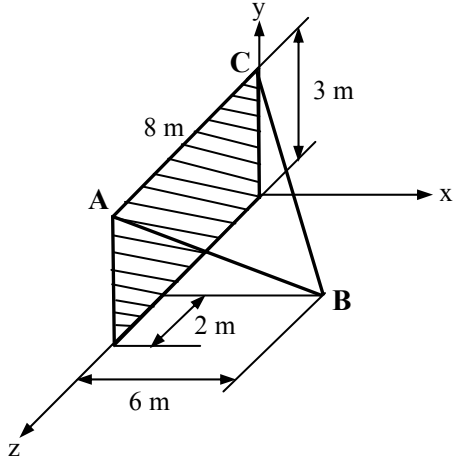
$$[BA] = \sqrt{(20)^2 + (-15)^2} = 25$$

$$\vec{F}_{BA} = F_{BA} \cdot \frac{20}{25} - F_{BA} \frac{15}{25}$$

$$\sum R_x = 0$$

$$-2 \cdot \cos 5 - 4 \cdot \cos 25 + F_{BA} \frac{20}{25} = 0$$

$$F_{BA} = 7 \text{ kN}$$

**Problem 8:**

AB kablosundaki kuvvet 350 N, BC kablosundaki kuvvet 450 N dur. Kablodan B noktasına gelen kuvvetlerin bileşkesini bulunuz.

**Çözüm:**

$$A(0,3,8) \quad B(6,0,6) \quad C(0,3,0)$$

$$\vec{BA} = -6\vec{i} + 3\vec{j} + 2\vec{k}$$

$$\vec{BC} = -6\vec{i} + 3\vec{j} - 6\vec{k}$$

$$|BA| = \sqrt{36+9+4} = 7$$

$$|BC| = \sqrt{36+9+36} = 9$$

$$\vec{F}_{BA} = \frac{350}{7}(-6\vec{i} + 3\vec{j} + 2\vec{k})$$

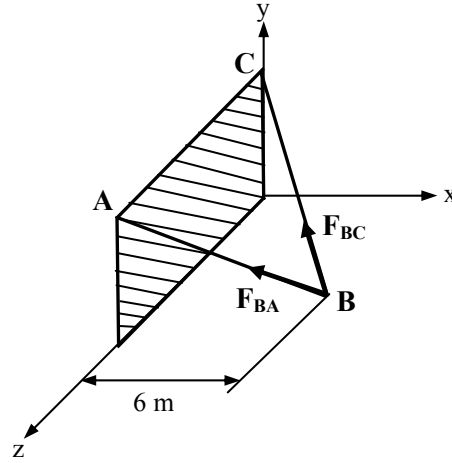
$$\vec{F}_{BC} = \frac{450}{9}(-6\vec{i} + 3\vec{j} - 6\vec{k})$$

$$\vec{F}_{BA} = -300\vec{i} + 150\vec{j} + 100\vec{k}$$

$$\vec{F}_{BC} = -300\vec{i} + 150\vec{j} - 300\vec{k}$$

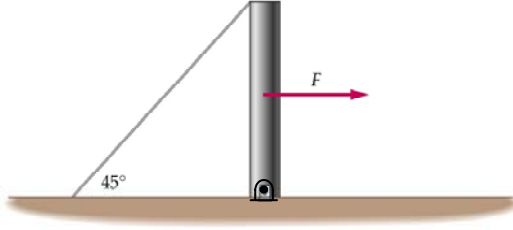
$$\vec{R}_B = \vec{F}_{BC} + \vec{F}_{BA}$$

$$\vec{R}_B = -600\vec{i} + 300\vec{j} - 200\vec{k}$$



### 3.6 ÇÖZÜMLÜ PROBLEMLER

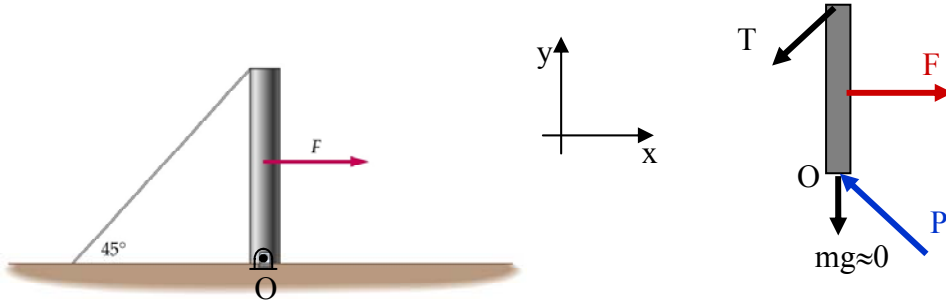
#### Problem 1:



Ağırlığı ihmal edilen ve boyu L olan bir çubuk bir pim ile şekilde görüldüğü gibi zemine bağlanmıştır. Ayrıca çubuğun üst kısmı da bir kablo ile zemine bağlanmıştır. Eğer çubuğun ortasına bir F kuvveti yatay olarak uygulanırsa;

- Kablodaki çeki kuvvetini
- Çubuğa ve pime etkiyen yatay ve dikey kuvvet bileşenlerini bulunuz.

#### Çözüm:



#### Statik Denge:

$$\sum F_x = 0 \Rightarrow -T \cdot \sin 45 + F - P_x = 0 \dots\dots(I)$$

$$\sum F_y = 0 \Rightarrow -T \cdot \cos 45 + P_y = 0 \dots\dots(II)$$

$$\sum M_0 = 0 \Rightarrow T \cdot \sin 45 \cdot L - F \cdot \frac{L}{2} = 0 \dots\dots(III)$$

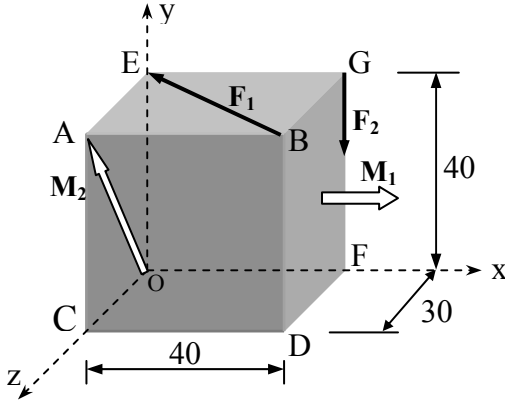
$$I. \text{denklemden; } P_x = \frac{T}{\sqrt{2}} - F$$

$$II. \text{denklemden; } P_y = \frac{T}{\sqrt{2}}$$

$$III. \text{denklemden; } \frac{T}{\sqrt{2}} \cdot L = F \cdot \frac{L}{2} \Rightarrow T = F \cdot \frac{\sqrt{2}}{2} \text{ olarak bulunur.}$$

$$\text{Buna göre; } P_x = -\frac{F}{2}$$

$$P_y = \frac{F}{2} \text{ olarak elde edilir.}$$

**Problem 2:**

Verilen kuvvetleri ve kuvvet çiftlerini O'ya indirgeyiniz. (Birimler cm'dir.)

$$F_1 = 2 \text{ kN}$$

$$F_2 = 3 \text{ kN}$$

$$M_1 = 5 \text{ kNcm}$$

$$M_2 = 10 \text{ kNcm}$$

**Çözüm:**

$$B(40,40,30) ; E(0,40,0) ; G(40,40,0) ; F(40,0,0) ; O(0,0,0) ; A(0,40,30)$$

$$\vec{BE} = -40\vec{i} - 30\vec{k}$$

$$\vec{GF} = -40\vec{j}$$

$$\vec{OA} = 40\vec{j} + 30\vec{k}$$

$$\vec{F}_1 = 2000 \cdot \left( \frac{-40\vec{i} - 30\vec{k}}{\sqrt{40^2 + 30^2}} \right) = -1600\vec{i} - 1200\vec{k}$$

$$\vec{F}_2 = 3000 \cdot \left( \frac{-40\vec{j}}{40} \right) = -3000\vec{j}$$

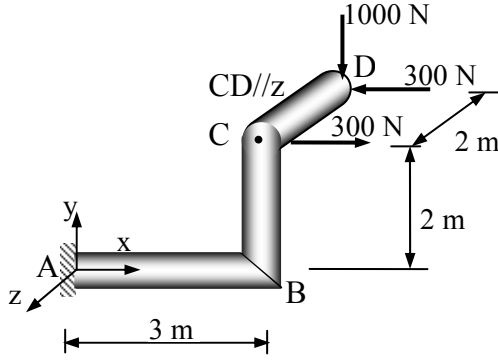
$$\vec{M}_1 = 5000\vec{i}$$

$$\vec{M}_2 = 10000 \cdot \left( \frac{40\vec{j} + 30\vec{k}}{\sqrt{40^2 + 30^2}} \right) = 8000\vec{j} + 6000\vec{k}$$

$$\vec{M}_0 = \vec{M}_1 + \vec{M}_2 + \vec{F}_1 + \vec{F}_2 = 5000\vec{i} + 8000\vec{j} + 6000\vec{k} + \begin{vmatrix} i & j & k \\ 40 & 40 & 30 \\ -1600 & 0 & -1200 \end{vmatrix} + \begin{vmatrix} i & j & k \\ 40 & 40 & 0 \\ 0 & -3000 & 0 \end{vmatrix}$$

$$M_0 = -43000\vec{i} + 8000\vec{j} - 50000\vec{k} \text{ Ncm}$$

### Problem 3:



Verilen kolda kuvvetleri ve kuvvet çiftlerini A' ya indirgeyiniz.

A'da doğacak reaksiyon kuvvetlerini hesaplayınız.

### Çözüm:

Burada problemin çözümünde matris yöntemi kullanılacaktır. C ve D noktaları ayrı ayrı matris şeklinde yazılacaktır.

$$M_T = \begin{vmatrix} i & j & k \\ 3 & 2 & 0 \\ 300 & 0 & 0 \end{vmatrix} + \begin{vmatrix} i & j & k \\ 3 & 2 & -2 \\ -300 & -1000 & 0 \end{vmatrix}$$

$$M_T = i(0) - j(0) + k(0 - 600) + i(0 - 2000) - j(0 - 600) + k(-3000 + 600)$$

$$M_T = -2000i + 600j - 3000k$$

Burada;

$$M_x = -2000Nm \quad , \quad M_y = 600Nm \quad , \quad M_z = -3000Nm$$

A noktasındaki mesnet reaksiyonları ise sırası ile;

$$\sum F_x = 0 \Rightarrow A_x + 300 - 300 = 0 \Rightarrow A_x = 0$$

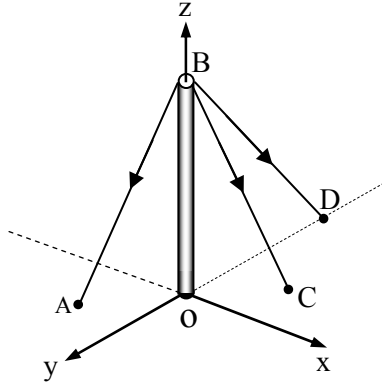
$$\sum F_y = 0 \Rightarrow A_y - 1000 = 0 \Rightarrow A_y = 1000N$$

$$\sum F_z = 0 \Rightarrow A_z = 0$$

### II. Yol:

$$M_T = (300 + 300)j + \begin{vmatrix} i & j & k \\ 3 & 2 & -2 \\ 0 & -1000 & 0 \end{vmatrix} = -2000i + 600j - 3000k$$

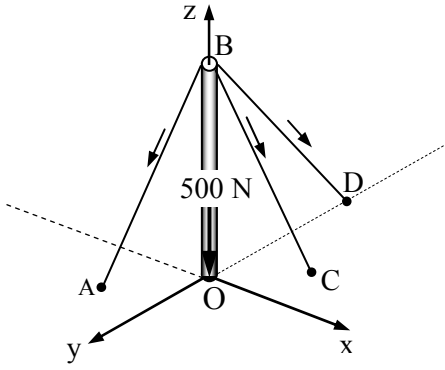
**Problem 4:**



$$A(-3, 2, 0), B(0, 0, 6), C(2, -3, 0), D(0, -3, 0)$$

Ağırlığı 500 N olan OB çubuğu yukarıda koordinatları verilen üç tel halatla A, C, D noktalarına sabitlenmiştir. Sistemin dengede kalabilmesi için halat germe kuvvetlerinin minimum ne olması gerektiğini hesaplayınız.

**Çözüm:**



$$\vec{BD} = 0 - 3\vec{j} - 6\vec{k} = \sqrt{9+36} = \sqrt{45} = 3\sqrt{5}$$

$$\vec{BC} = 2\vec{i} - 3\vec{j} - 6\vec{k} = \sqrt{4+9+36} = \sqrt{49} = 7$$

$$\vec{BA} = -3\vec{i} + 2\vec{j} - 6\vec{k} = \sqrt{9+4+36} = \sqrt{49} = 7$$

$$\vec{F}_{BD} = F_{BD} \cdot \left( \frac{-3\vec{j}}{3\sqrt{5}} - \frac{6\vec{k}}{3\sqrt{5}} \right), \quad \vec{F}_{BC} = F_{BC} \cdot \left( \frac{2\vec{i}}{7} - \frac{3\vec{j}}{7} - \frac{6\vec{k}}{7} \right), \quad \vec{F}_{BA} = F_{BA} \cdot \left( -\frac{3\vec{i}}{7} + \frac{2\vec{j}}{7} - \frac{6\vec{k}}{7} \right)$$

$$\sum F_x = 0$$

$$\frac{2}{7}F_{BC} - \frac{3}{7}F_{BA} = 0$$

$$\Rightarrow \underline{F_{BC} = 1,5F_{BA}}$$

$$\sum F_y = 0$$

$$-\frac{3}{3\sqrt{5}}F_{BD} - \frac{3}{7}F_{BC} + \frac{2}{7}F_{BA} = 0$$

$$-0,447F_{BD} - 0,428F_{BC} + 0,286F_{BA} = 0$$

$$\Rightarrow \underline{F_{BD} = -0,796F_{BA}}$$

$$\sum F_z = 0$$

$$-\frac{6}{3\sqrt{5}}F_{BD} - \frac{6}{7}F_{BC} - \frac{6}{7}F_{BA} - 500 = 0$$

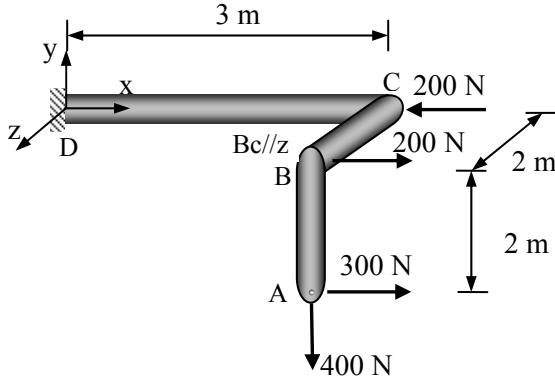
$$-1,431F_{BA} = 500$$

$$\Rightarrow \underline{F_{BA} = -350 N}$$

$$\Rightarrow \underline{F_{BC} = -525 N}$$

$$\Rightarrow \underline{F_{BD} = 278,6 N}$$

**Problem 5:**



Verilen kolda kuvvetleri ve kuvvet çiftlerini D'ye indirgeyiniz ve D'de doğacak mesnet reaksiyonlarını hesaplayınız.

**Çözüm:**

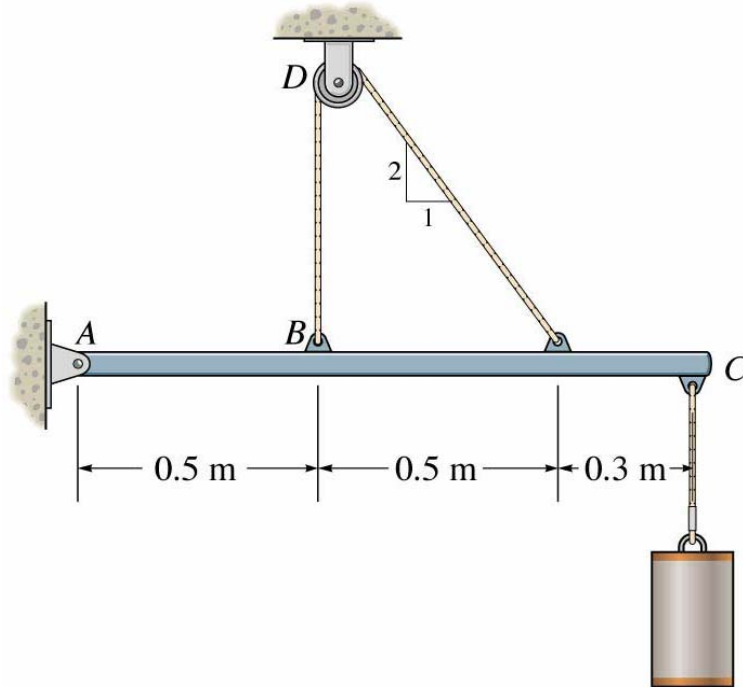
$$M_D = 400j + \begin{vmatrix} i & j & k \\ 3 & -2 & 2 \\ 300 & -400 & 0 \end{vmatrix}$$

$$M_D = 400j + i(0 + 800) - j(0 - 600) + k(-1200 + 600)$$

$$M_D = 800i + 1000j - 600k$$

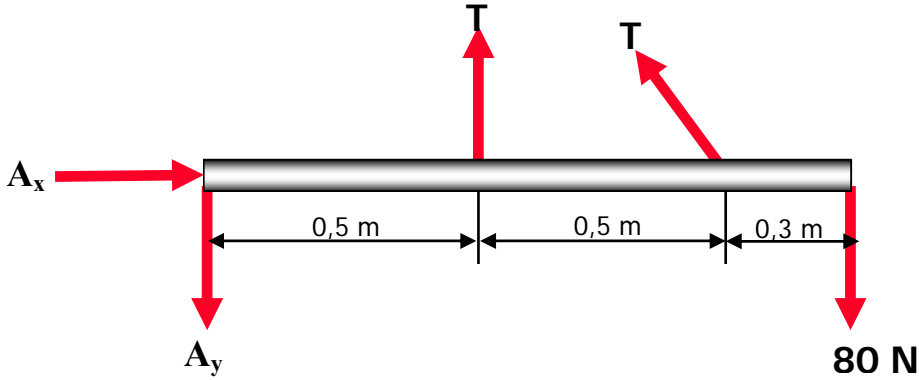
$$D_x = -300N \quad D_y = 400N \quad D_z = 0$$

**Problem 6:**



Şekilde görüldüğü gibi C noktasından asılı olan cisim 80 N ağırlığa sahiptir. Buna göre kablounun yatay ve dikey çekme kuvvetlerini ve A piminde meydana gelen reaksiyon kuvvetlerini bulunuz. (D'deki makara sürtünmesizdir.)

**Cözüm:**



Denge denklemlerine göre;

$$\sum M_A = 0 \quad T(0.5) + T\left(\frac{2}{\sqrt{5}}\right)(1) - 80(1.3) = 0$$

$$T = 74.583 \text{ N}$$

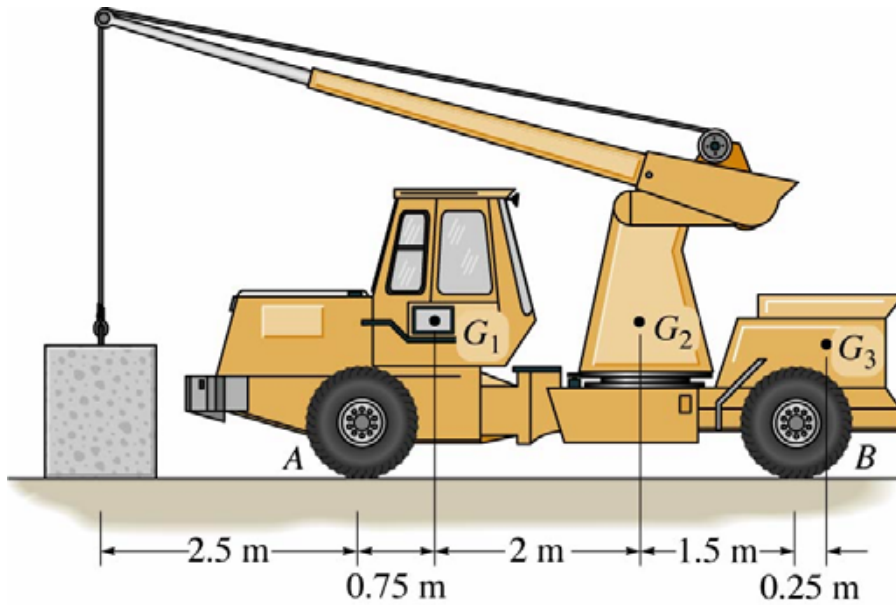
$$\sum F_x = 0 \quad A_x - 74.583\left(\frac{1}{\sqrt{5}}\right) = 0$$

$$A_x = 33.4 \text{ N}$$

$$\sum F_y = 0 \quad 74.583 + 74.583\left(\frac{2}{\sqrt{5}}\right) - 80 - A_y = 0$$

$$A_y = 61.3 \text{ N}$$

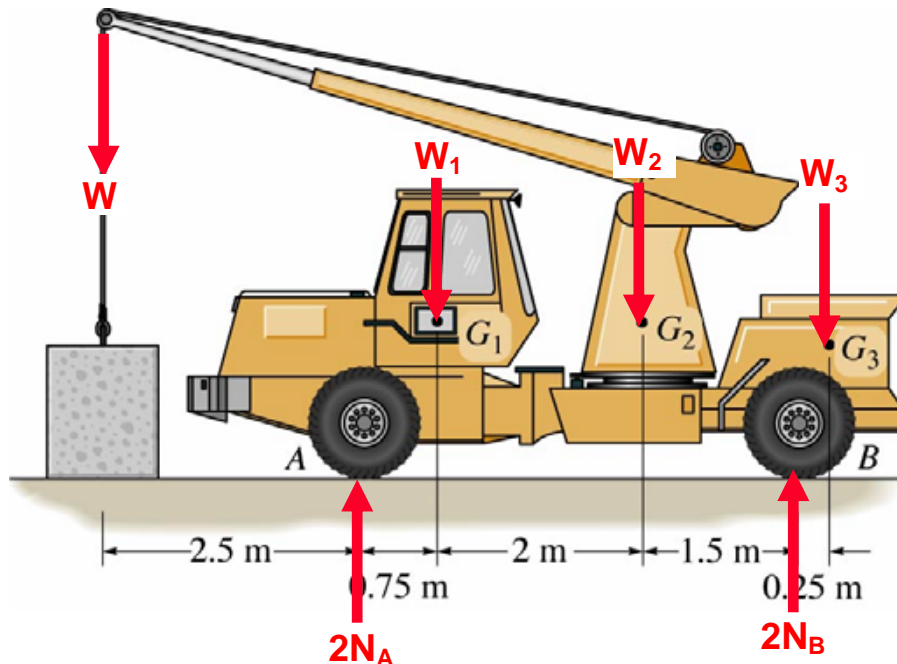
**Problem 7:**



Şekildeki vinç  $G_1$ ,  $G_2$  ve  $G_3$  olarak ifade edilen ağırlık merkezlerinden  $W_1=14000$  N,  $W_2=3600$  N ve  $W_3=6000$  N olmak üzere üç ağırlığa sahiptir. Ağırlık kaldırma kollarının ağırlığını ihmal ederek;

- 3200 N ağırlığa sahip cisim eğer sabit hızla kaldırılırsa dört tekerde meydana gelecek reaksiyon kuvvetlerini bulunuz.
- Ağırlık kaldırma kolu şekildeki pozisyonda tutulursa kolun uç kısmı ile ne kadarlık ağırlık kaldırılabilir.

**Çözüm:**



**a)**

$$W=3200 \text{ N}$$

$$\sum M_A = 0 \Rightarrow (2N_B)(4.25) - (6000)(4.5) - (3600)(2.75) - (14000)(0.75) + (3200)(2.5) = 0$$

$$8.5N_B - 39400 = 0$$

$$N_B = 4635 \text{ N}$$

$$\sum F_y = 0 \Rightarrow 2N_A + 2N_B - 3200 - 14000 - 3600 - 6000 = 0$$

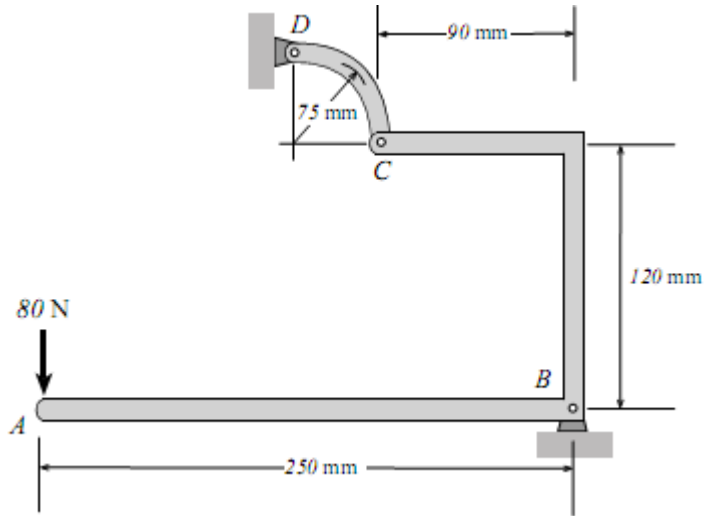
$$N_A = 8765 \text{ N}$$

**b)**

$$\sum M_A = 0 \Rightarrow -(6000)(4.5) - (3600)(2.75) - (14000)(0.75) + W(2.5) = 0$$

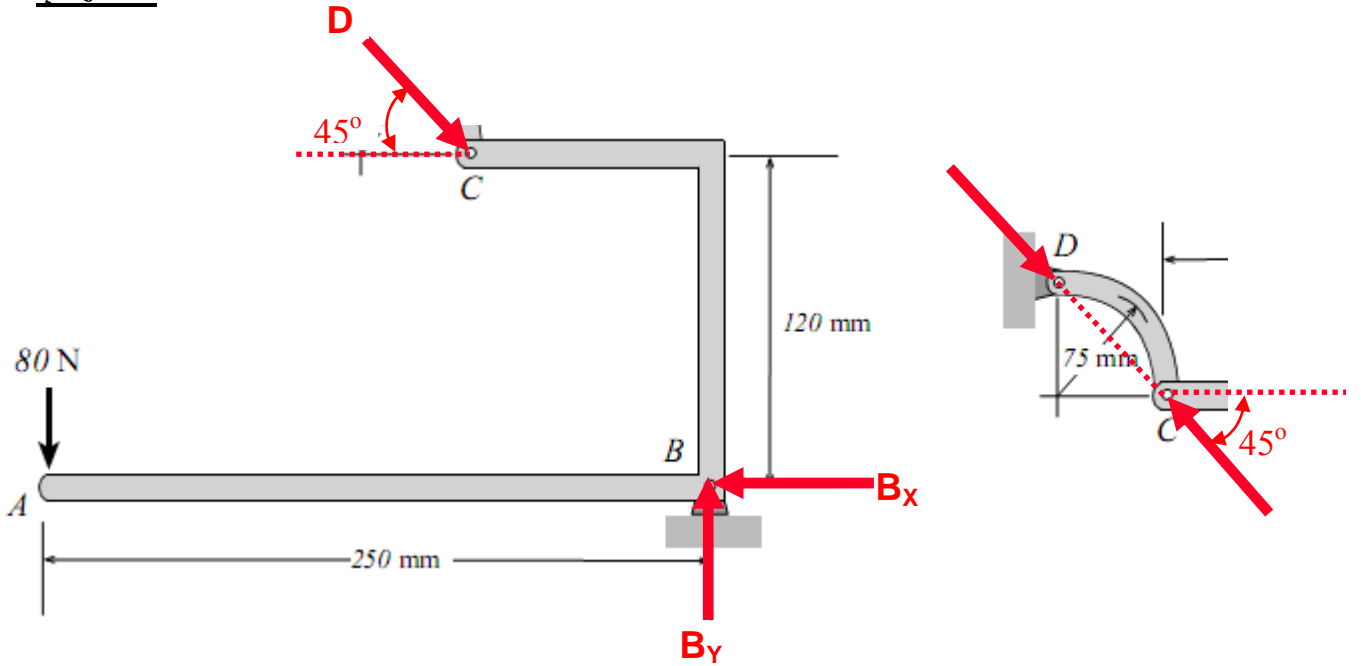
$$W = 18960 \text{ N}$$

### Problem 8:



ABC elemanı B noktasından bir pim ile desteklenmiştir ve DC elemanına da C noktasından bir pim ile bağlanmıştır. Buna göre B ve D noktasında meydana gelen reaksiyon kuvvetlerini bulunuz.

### Cözüm:

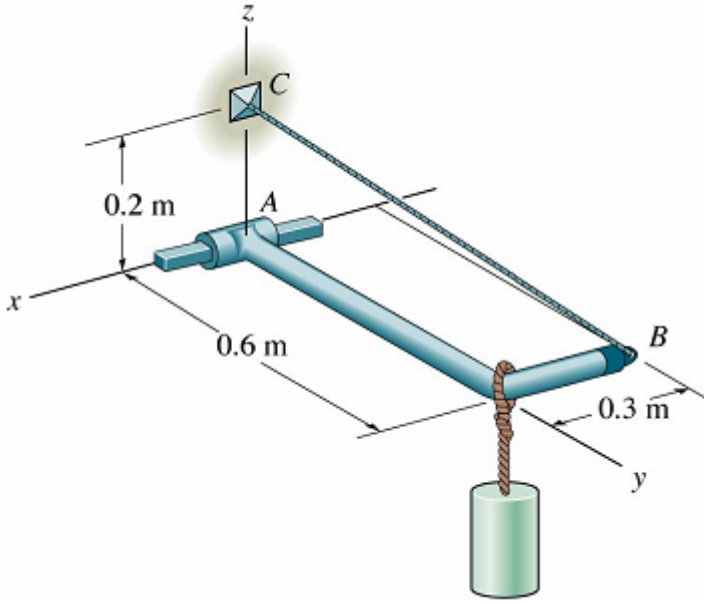


$$\sum M_B = 0 \quad 80(250) - (D \cdot \cos 45^\circ)(120) + (D \sin 45^\circ)(90) = 0$$
$$D = 942.8 \text{ N}$$

$$\sum F_x = 0 \quad -B_x + D \cdot \cos 45^\circ = 0$$
$$B_x = 666.67 \text{ N}$$

$$\sum F_y = 0 \quad -80 + B_y - D \cdot \sin 45^\circ = 0$$
$$B_y = 746.67 \text{ N}$$

### Problem 9:



AB kolu, 800 N ağırlığındaki silindiri BC kablosu ile şekilde görüldüğü gibi tutmaktadır. Buna göre, A mesnedindeki reaksiyon kuvvetlerini ve BC kablosundaki çekme kuvvetini bulunuz.

### Cözüm:

$$A(0 ; 0 ; 0), B(-0,3 ; 0,6 ; 0), C(0 ; 0 ; 0,2)$$

$$\vec{BC} = 0,3i - 0,6j + 0,2k$$

$$|BC| = 0,7$$

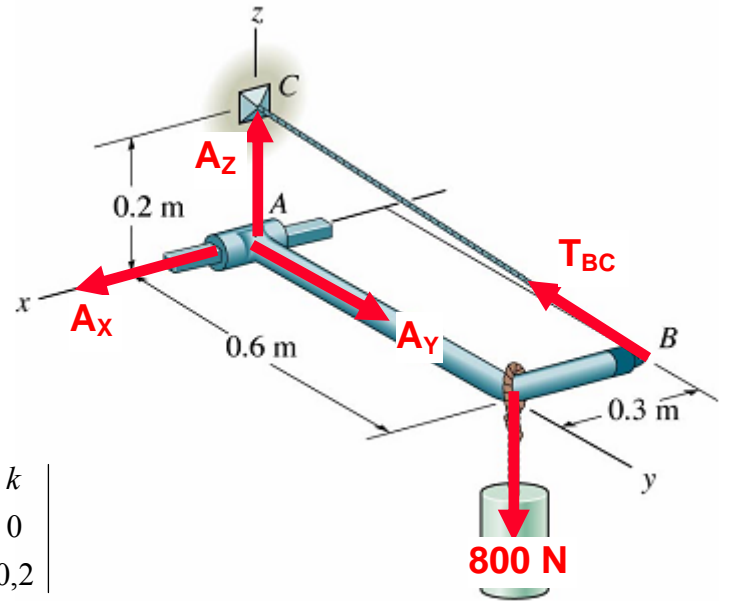
$$T_{BC} = T_{BC} \left( \frac{0,3}{0,7}i - \frac{0,6}{0,7}j + \frac{0,2}{0,7}k \right)$$

$$\sum M_A = 0 \Rightarrow \sum M_A = \sum (r_{AB} \times F) = 0$$

F kuvvet ve r ise konum vektörüdür.

$$\sum M_A = (-800N \cdot 0,6)i + \frac{T_{BC}}{0,7} \begin{vmatrix} i & j & k \\ -0,3 & 0,6 & 0 \\ 0,3 & -0,6 & 0,2 \end{vmatrix}$$

$$\sum M_A = (-480N)i + \frac{T_{BC}}{0,7} (0,12i + 0,6j)$$



Buna göre;

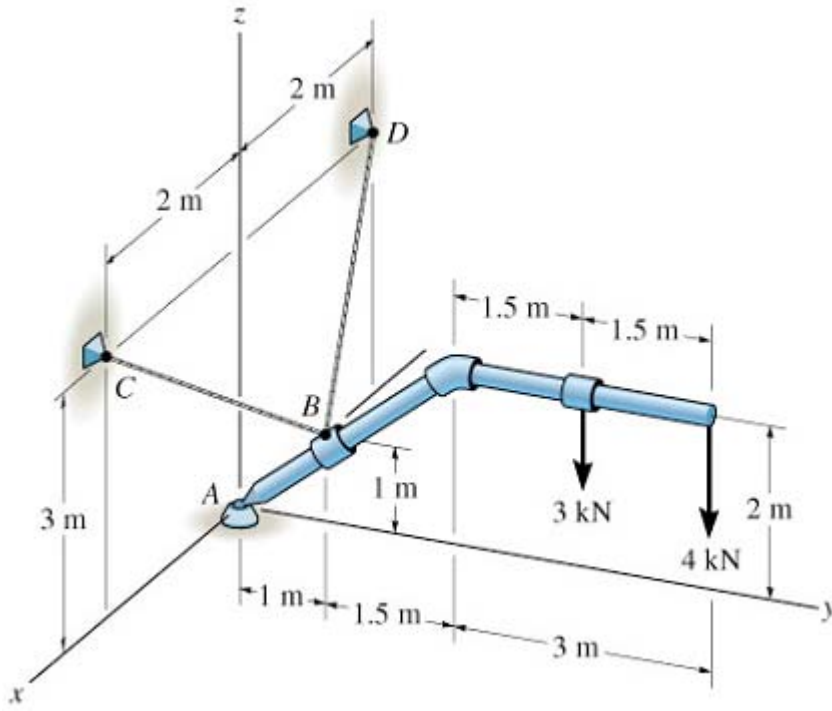
$$-480 N + \frac{T_{BC}}{0,7} 0,12 = 0 \Rightarrow T_{BC} = 2800 N$$

$$\sum F_x = 0 \Rightarrow A_x + \frac{0,3}{0,7} T_{BC} = 0 \Rightarrow A_x = -1200 N$$

$$\sum F_y = 0; \quad A_y - \frac{0,6}{0,7} T_{BC} = 0$$
$$A_y = 2400 N$$

$$\sum F_z = 0; \quad A_z + \frac{0,2}{0,7} T_{BC} - 800 N = 0$$
$$A_z = 0$$

**Problem 10:**



Bir boru, üzerinde dikey olarak uygulanmış olan 3 kN ve 4 kN'luk yükleri BC ve BD kabloları ile taşınmaktadır. Buna göre, A küresel mafsalındaki reaksiyon kuvvetlerini ve B bağlantı noktasındaki kablolardaki çekme kuvvetlerini bulunuz.

**Çözüm:**

$$A(0;0;0), B(0;1;1), C(2;0;3), D(-2;0;3)$$

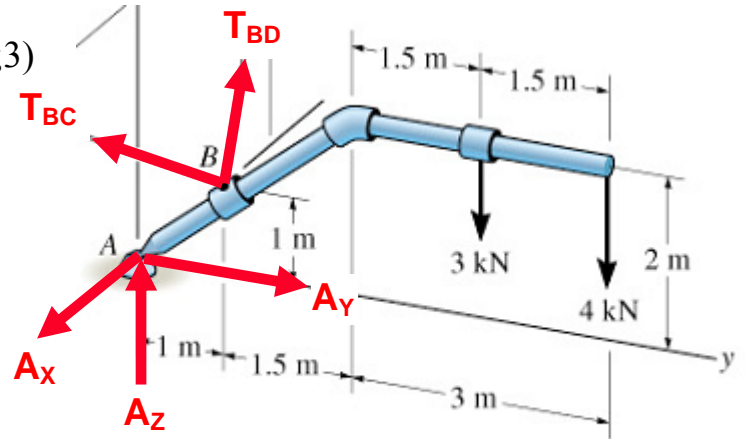
$$\overrightarrow{BD} = -2i - j + 2k$$

$$\overrightarrow{BC} = 2i - j + 2k$$

$$|BD| = |BC| = \sqrt{4+1+4} = 3$$

$$T_{BD} = T_{BD} \left( \frac{-2}{3}i - \frac{1}{3}j + \frac{2}{3}k \right)$$

$$T_{BC} = T_{BC} \left( \frac{2}{3}i - \frac{1}{3}j + \frac{2}{3}k \right)$$



$$\sum M_A = \sum (r \times F) = (-3kN \cdot 4)i - (4kN \cdot 5,5)i + \frac{T_{BD}}{3} \begin{vmatrix} i & j & k \\ 0 & 1 & 1 \\ -2 & -1 & 2 \end{vmatrix} + \frac{T_{BC}}{3} \begin{vmatrix} i & j & k \\ 0 & 1 & 1 \\ 2 & -1 & 2 \end{vmatrix}$$

$$\sum M_A = (-34kN)i + \frac{T_{BD}}{3}(3i - 2j + 2k) + \frac{T_{BC}}{3}(3i + 2j - 2k)$$

Buna göre;

$$i = 0 \Rightarrow -34kN + \frac{T_{BD}}{3} \cdot 3 + \frac{T_{BC}}{3} \cdot 3 = 0 \Rightarrow T_{BD} + T_{BC} = 34kN$$

$$j = 0 \Rightarrow \frac{T_{BD}}{3} \cdot 2 - \frac{T_{BC}}{3} \cdot 2 = 0 \Rightarrow T_{BD} = T_{BC}$$

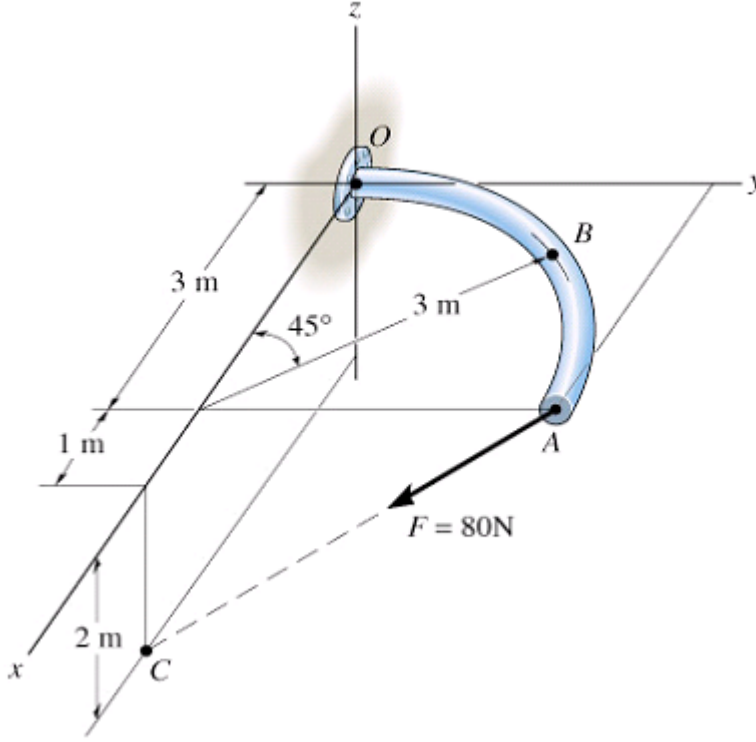
$$k = 0 \Rightarrow T_{BD} = T_{BC} = 17kN$$

$$\sum F_x = 0 \Rightarrow A_x - \frac{2}{3}T_{BD} + \frac{2}{3}T_{BC} = 0 \Rightarrow A_x = 0$$

$$\sum F_y = 0; \quad A_y - \frac{1}{3}T_{BD} - \frac{1}{3}T_{BC} = 0$$
$$A_y = 11,3kN$$

$$\sum F_z = 0; \quad A_z + \frac{2}{3}T_{BD} + \frac{2}{3}T_{BC} - 3kN - 4kN = 0$$
$$A_z = -15,66kN$$

**Problem 11:**



Eğrisel çubuk x-y düzleminde olup yarıçapı 3m'dir. Eğer çubuğun ucundan 80 N'luk bir kuvvet uygulanırsa, bu kuvvetten dolayı oluşan momenti;

- O noktasına göre,
- B noktasına göre bulunuz.

**Çözüm:**

a)  $A(3;3;0)$ ,  $C(4;0;-2)$

$$\vec{AC} = i - 3j - 2k$$

$$|AC| = 3,74$$

$$F_{AC} = F \frac{AC}{|AC|} = \frac{i - 3j - 2k}{3,74}$$

$$F_{AC} = \{21,39i - 64,17j - 42,78k\}N$$

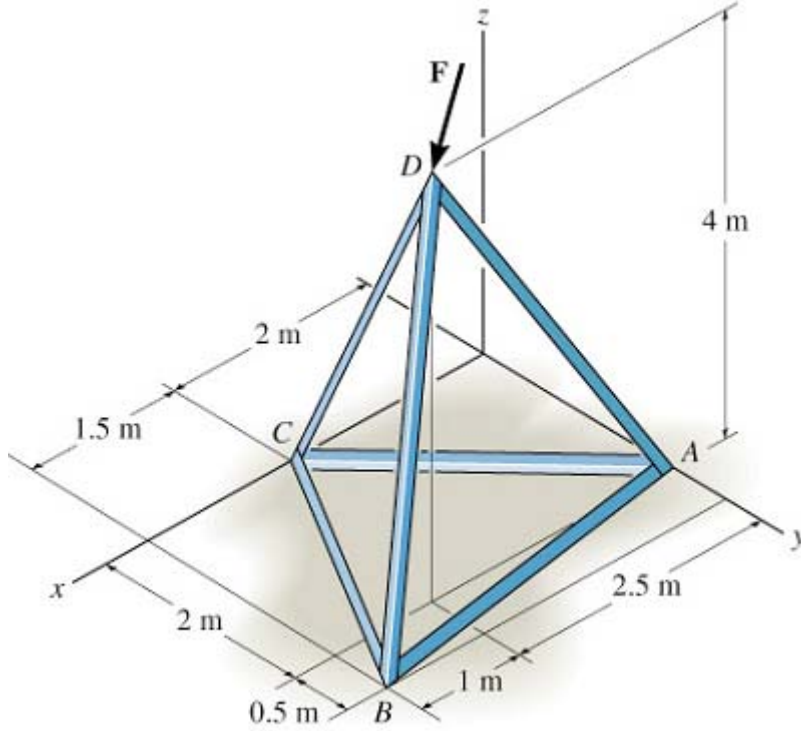
$$M_O = \sum (r_{OA} \times F) \begin{vmatrix} i & j & k \\ 3 & 3 & 0 \\ 21,39 & -64,17 & -42,78 \end{vmatrix} = \{-128,34i + 128,34j - 256,68k\}N.m$$

b)  $B(3 \cdot \cos 45^\circ; 3 \cdot \sin 45^\circ; 0) \Rightarrow B(0,878; 2,12; 0)$  ve  $C(4,0,-2)$

$$r_{BC} = r_C - r_B = (4 - 0,878; -2,12; -2) = (3,122; -2,12; -2)$$

$$M_B = r_{BC} \times F = \begin{vmatrix} i & j & k \\ 3,122 & -2,12 & -2 \\ 21,39 & -64,17 & -42,78 \end{vmatrix} = \{-37,57i + 90,71j - 154,8k\} \text{N.m}$$

**Problem 12:**



Şekildeki üçayaklı çerçevenin CA parçasını temel olarak  $F = \{50i - 20j - 80k\}$  kuvvetinin momentini bulunuz.

**Cözüm:**

$$A(0;2;0), C(2;0;0), D(2,5;2;4)$$

$$r_A = \{2j\}m, r_C = \{2i\}m, r_D = \{2,5i + 2j + 4k\}m$$

$$r_{CA} = r_A - r_C = 2j - 2i = \{-2i + 2j\}m$$

$$r_{AD} = r_D - r_A = 2,5i + 2j + 4k - 2j = \{2,5i + 4k\}m$$

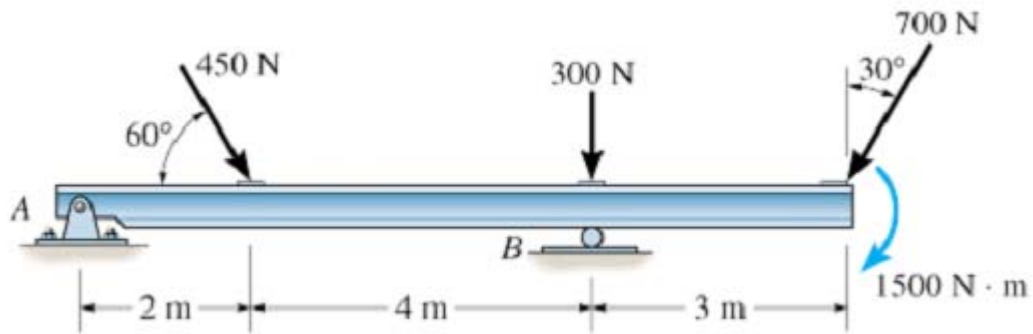
$$U_{AC} = \frac{r_{CA}}{|r_{CA}|} = \frac{-2i + 2j}{\sqrt{(-2)^2 + (2)^2}} = -0.707i + 0.707j$$

$$M_{CA} = U_{CA} \cdot (r_{AD} \times F) = \begin{vmatrix} -0.707 & 0.707 & 0 \\ 2.5 & 0 & 4 \\ 50 & -20 & -80 \end{vmatrix}$$

$$M_{CA} = 226,24 \text{Nm}$$

$$M_{CA} = M_{CA} U_{CA} = \{-160i + 160j\} \text{N.m}$$

**Problem 13:**



**Cözüm:**

$$F_{RX} = \sum F_x \rightarrow F_{RX} = 450\cos 60^\circ - 700\sin 30^\circ = -125\text{N}$$

$$F_{RY} = \sum F_y \rightarrow F_{RY} = -450\cos 60^\circ - 700\sin 30^\circ - 300 = -1296\text{N}$$

$$F_R = \sqrt{(F_{Rx})^2 + (F_{Ry})^2} \rightarrow F_R = 1302\text{N}$$

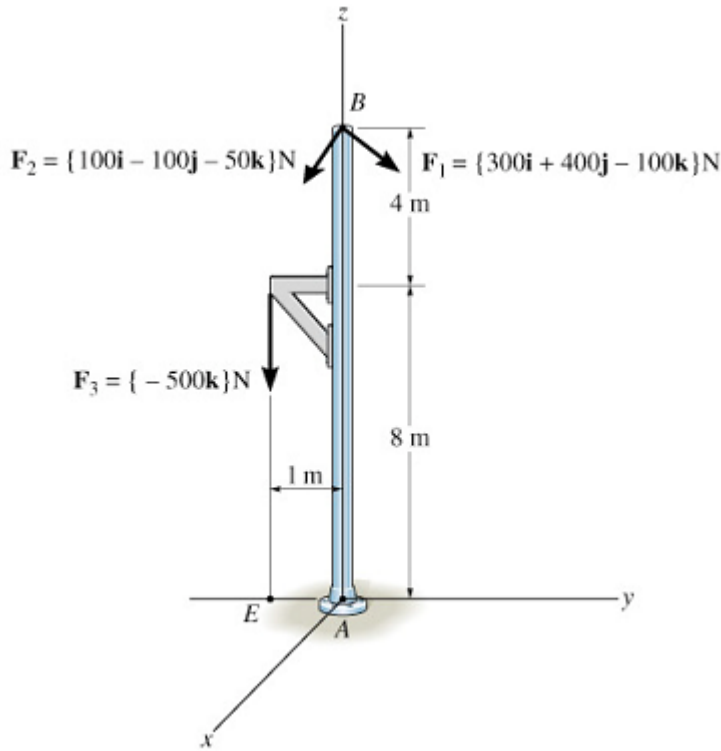
$$F_{RX} = 125\text{N} \quad \tan\theta = \frac{1296}{125} \Rightarrow \theta = 84.5^\circ$$

$$M_{RB} = \sum M_{RB} \rightarrow M_{RB} = -1500 - 700\cos 30^\circ(3) + 450\sin 60^\circ(4)$$
$$= -1760\text{N}\cdot\text{m} = 1760\text{N}\cdot\text{m}$$

$$F_R = 1302\text{N}$$

$$M_{RB} = 1760\text{N}\cdot\text{m} \quad 1302(\sin 84.5^\circ)x = 1760$$
$$x = 1.357\text{m}$$

**Problem 14:**



**Çözüm:**

$$\underline{r}_A = 0 \quad \underline{r}_E = \{-1\mathbf{j}\}\text{m}$$

$$\underline{r}_B = \{12\mathbf{k}\}\text{m}$$

$$\underline{r}_{AB} = \underline{r}_B - \underline{r}_A = \{12\mathbf{k}\}\text{m}$$

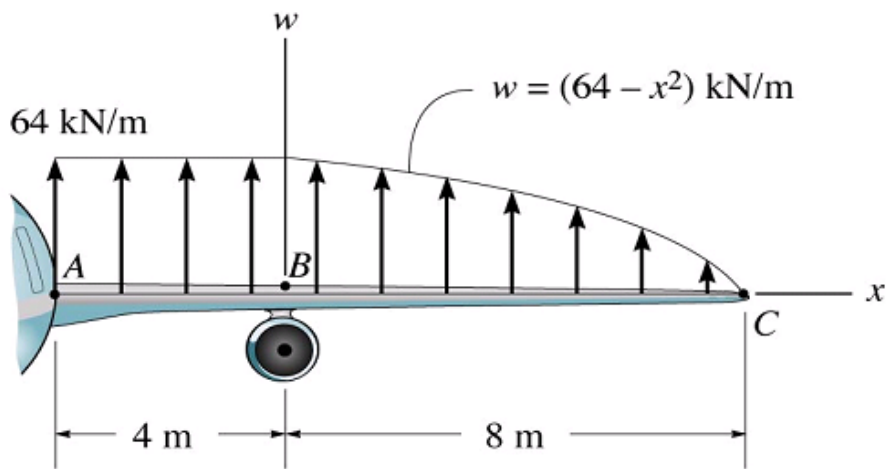
$$\underline{r}_{AE} = \underline{r}_E - \underline{r}_A = \{-1\mathbf{j}\}\text{m}$$

$$\begin{aligned} \underline{F}_R &= \sum \underline{F}, \quad \underline{F}_R = \underline{F}_1 + \underline{F}_2 + \underline{F}_3 \\ &= \{300\mathbf{i} + 400\mathbf{j} - 100\mathbf{k}\} + \{100\mathbf{i} - 100\mathbf{j} - 50\mathbf{k}\} + \{-500\mathbf{k}\} \\ &= \{400\mathbf{i} + 300\mathbf{j} - 650\mathbf{k}\}\text{N} \end{aligned}$$

$$\underline{M}_{RA} = \sum \underline{M}_A ; \underline{M}_{RA} = \underline{r}_{AB} \times \underline{F}_1 + \underline{r}_{AB} \times \underline{F}_2 + \underline{r}_{AE} \times \underline{F}_3$$

$$\begin{aligned} &= \begin{vmatrix} \mathbf{i} & \mathbf{j} & \mathbf{k} \\ 0 & 0 & 12 \\ 300 & 400 & -100 \end{vmatrix} + \begin{vmatrix} \mathbf{i} & \mathbf{j} & \mathbf{k} \\ 0 & 0 & 12 \\ 100 & -100 & -50 \end{vmatrix} + \begin{vmatrix} \mathbf{i} & \mathbf{j} & \mathbf{k} \\ 0 & -1 & 0 \\ 0 & 0 & -500 \end{vmatrix} \\ &= \{-3100\mathbf{i} + 4800\mathbf{j}\}\text{N.m} \end{aligned}$$

**Problem 15:**



**Cözüm:**

$$\begin{aligned} F_R &= \sum F_y = 64(4) + \int_0^8 \omega dx \\ &= 254 + \int_0^8 (64 - X^2) dx \\ &= 254 + 341.33 \Rightarrow F_R = 595.3 \text{ kN} \end{aligned}$$

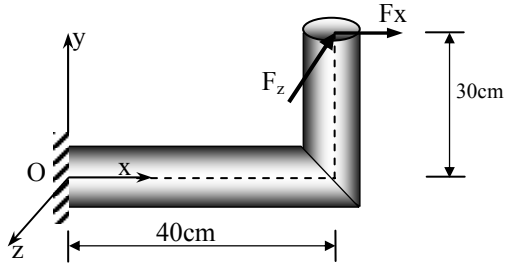
$$\begin{aligned} 341.3\bar{x} &= \int_0^8 x \cdot \omega \cdot dx \\ 341.3\bar{x} &+ \int_0^8 x(64 - x^2) dx \\ 341.3\bar{x} &+ \int_0^8 x(64 - x^3) dx \\ 341.3\bar{x} &= 1024 \Rightarrow \bar{x} = 3.00 \text{ m} \end{aligned}$$

$$\begin{aligned} F_{Ry} &= 254 + 341.3 = 595.3 \text{ kN} \\ M_A &= 254(2) + 341.3(7) = 2897.7 \text{ kN.m} \end{aligned}$$

$$595.3(\bar{x}) = 2897.7 \text{ kNm} \Rightarrow \bar{x} = 4.86 \text{ m}$$

## 4.5 ÇÖZÜMLÜ PROBLEMLER

### Problem 1:



O' da doğacak mesnet reaksiyonlarını hesaplayınız.

$$F_x = 500 \text{ N}$$

$$F_z = 600 \text{ N}$$

### Çözüm:

$$M = \begin{vmatrix} i & j & k \\ 40 & 30 & 0 \\ 500 & 0 & -600 \end{vmatrix}$$

$$M_o = i(-18000 - 0) - j(-24000 - 0) + k(0 - 15000)$$

$$M_o = -18000i + 24000j - 15000k \Rightarrow$$

$$M_{ox} = -18000 \text{ Ncm}$$

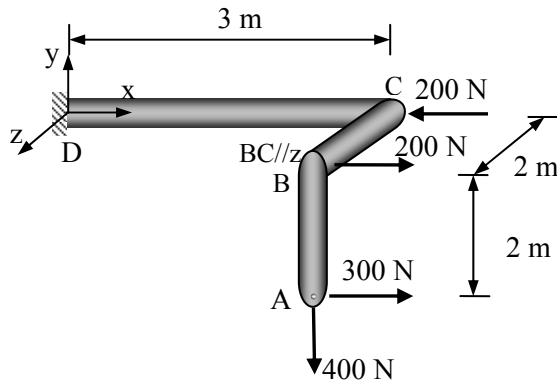
$$M_{oy} = 24000 \text{ Ncm}$$

$$M_{oz} = -15000 \text{ Ncm}$$

$$\Sigma F_x = 0 \Rightarrow O_x = 500 \text{ N}$$

$$\Sigma F_z = 0 \Rightarrow O_z = 600 \text{ N}$$

**Problem 2:**



Verilen kolda kuvvetleri ve kuvvet çiftlerini D'ye indirgeyiniz ve D'de doğacak mesnet reaksiyonlarını hesaplayınız.

**Çözüm:**

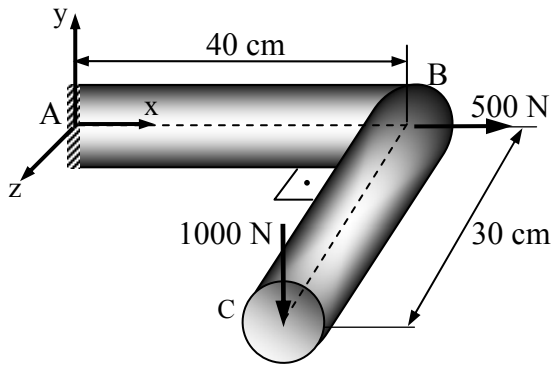
$$M_D = 400j + \begin{vmatrix} i & j & k \\ 3 & -2 & 2 \\ 300 & -400 & 0 \end{vmatrix}$$

$$M_D = 400j + i(0 + 800) - j(0 - 600) + k(-1200 + 600)$$

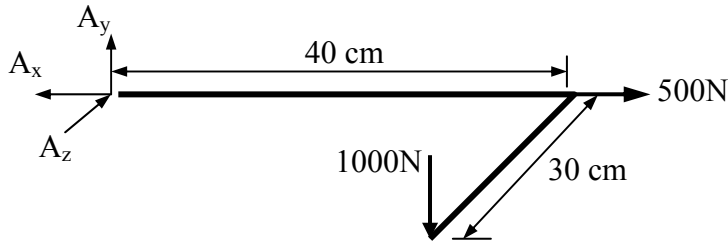
$$M_D = 800i + 1000j - 600k$$

$$D_x = -300N \quad D_y = 400N \quad D_z = 0$$

**Problem 3:**



A'da doğacak mesnet reaksiyonlarını hesaplayınız.



$$\sum F_x = 0$$

$$-A_x + 500 = 0$$

$$A_x = 500 \text{ N}$$

$$\sum F_y = 0$$

$$A_y - 1000 = 0$$

$$A_y = 1000 \text{ N}$$

$$\sum F_z = 0$$

$$A_z = 0$$

$$\sum M_x = 0$$

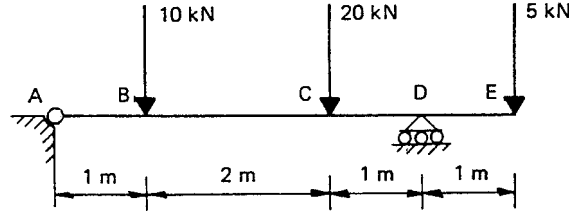
$$M_x = 1000 \cdot 30 = 30000 \text{ Ncm}$$

$$\sum M_z = 0$$

$$M_z = 1000 \cdot 40 = -40000 \text{ Ncm}$$

#### Problem 4:

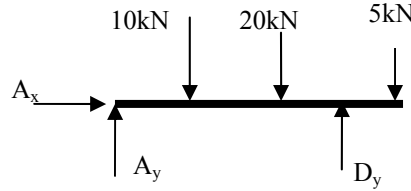
ABCDE kirişini A noktasından sabit bir mesnet ve D noktasında kayıcı bir mesnetle Şekil 4.13'de görüldüğü gibi mesnetlenmiştir. Üç noktadan kuvvetler etki etmektedir. Reaksiyon kuvvetlerini belirleyiniz.



Şekil 4.13: Çıkmalı kiriş yük diyagramı

#### Çözüm

A da  $A_x$  ve  $A_y$  gibi iki reaksiyon kuvveti ve D de dikey olarak etkiyen sadece tek bir reaksiyon  $D_y$  kuvveti vardır. Bu reaksiyonlar serbest kuvvet diyagramında gösterilmiştir (Şekil 4.14). Sadece üç bilinmeyen vardır; burdan sistem statik olarak belirlidir ve bilinmeyenler belirlenebilir.



Şekil 4.14: Serbest kuvvet diyagramı

Yatay yük yoktur; bundan dolayı,

$$\sum F_x = 0 \text{ ise } A_x = 0$$

(1)  $D_y$ 'yi belirlemek için A etrafında momentler alınır:

$$(\sum M_A = 0)$$

$$-(10 \times 1) - (20 \times 3) - (5 \times 5) + (D_y \times 4) = 0$$

$$D_y = +23.75 \text{ kN}$$

(2)  $A_y$ 'yi belirlemek için

$$(\sum F_y = 0)$$

$$+A_y + D_y - 10 - 20 - 5 = 0$$

$$+A_y + (23.75) - 35 = 0$$

$$A_y = +11.25 \text{ kN}$$

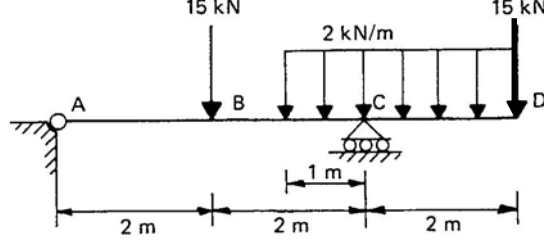
(3) D etrafında alınan momentler kontrol edilir:

$$\sum M_D = +(A_y \times 4) - (10 \times 3) - (20 \times 1) + (5 \times 1)$$

$$= +(11.25 \times 4) - 45 = 45 - 45 = 0$$

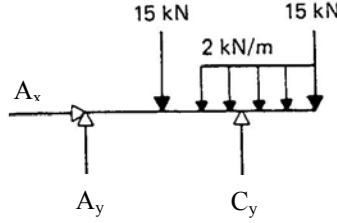
### Problem 5:

ABCD kirişi A'da sabit bir mesnede ve C'de kayıcı bir mesnede sahiptir. Şekil 4.15'de gösterildiği gibi, kiriş, herbiri 15 kN olan iki tekil yük ve 2 kN/m lineer yayılı olan yüke maruzdur. Reaksiyonları belirleyiniz.



Şekil 4.15: Çıkmalı kiriş yük diyagramı

### Çözüm:



Şekil 4.16 Serbest kuvvet diyagramı

$\sum F_x = 0$  ise  $A_x = 0$  Yatayda yük yoktur.

$C_y$ 'yi belirleyelim;

A etrafındaki momentleri alalım: *yayılı yükün momenti*,  $(2 \times 3 = 6 \text{ kN}) \times (4.5 \text{ m})$  dir.

$(\sum M_A = 0)$

$$-(15 \times 2) + (C_y \times 4) - (2 \times 3 \times 4,5) - (15 \times 6) = 0$$

$$C_y = +36.75 \text{ kN}$$

$A_y$ 'yi belirleyelim;

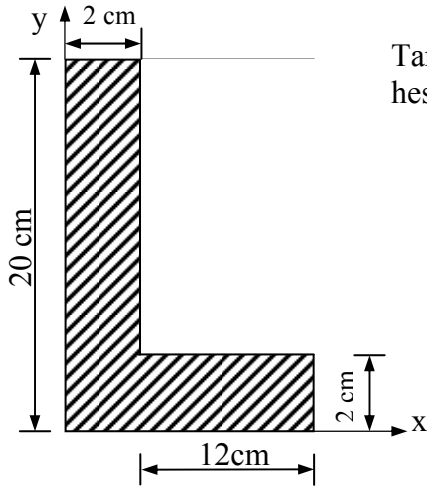
$(\sum F_y = 0)$

$$+ A_y - 15 + C_y - (2 \times 3) - 15 = 0$$

$$+ A_y - 15 + (+36.75) - 6 - 15 = 0$$

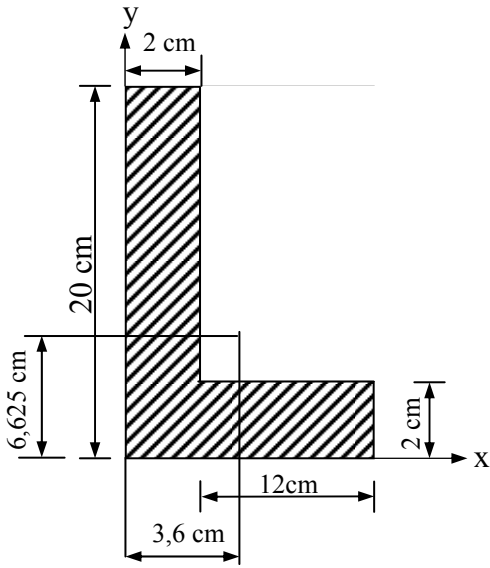
$$A_y = -0.75 \text{ kN}$$

**Problem 1)**



Taralı alanın ağırlık merkezinin koordinatlarını hesaplayınız.

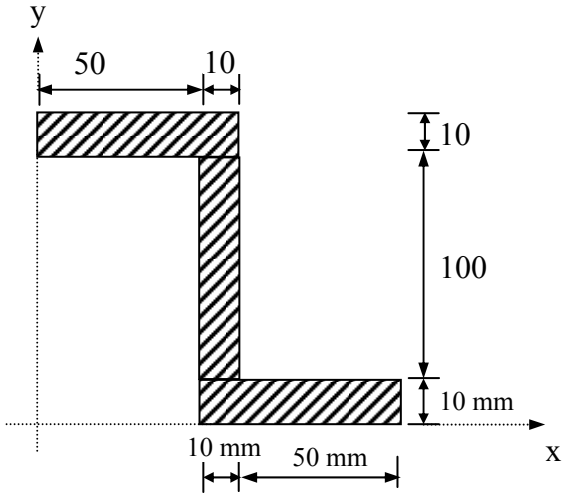
**Çözüm:**



$$\bar{X} = \frac{A_1 \cdot x_1 + A_2 \cdot x_2}{A_1 + A_2} = \frac{40 \cdot 1 + 24 \cdot 8}{64} = 3,625 \text{ cm}$$

$$\bar{Y} = \frac{A_1 \cdot y_1 + A_2 \cdot y_2}{A_1 + A_2} = \frac{40 \cdot 10 + 24 \cdot 1}{64} = 6,625 \text{ cm}$$

**Problem 2)**



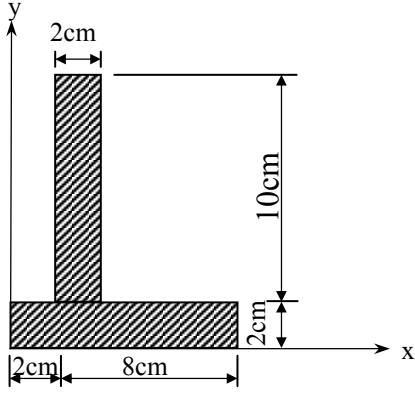
Taralı alanın ağırlık merkezinin koordinatlarını hesaplayınız.

**Çözüm:**

$$\bar{X} = \frac{x_1 \cdot A_1 + x_2 \cdot A_2 + x_3 \cdot A_3}{A_1 + A_2 + A_3} = \frac{30 \cdot (60 \cdot 10) + 55 \cdot (10 \cdot 100) + 80 \cdot (10 \cdot 60)}{600 + 1000 + 600} = 55 \text{ mm}$$

$$\bar{Y} = \frac{y_1 \cdot A_1 + y_2 \cdot A_2 + y_3 \cdot A_3}{A_1 + A_2 + A_3} = \frac{115 \cdot (60 \cdot 10) + 60 \cdot (10 \cdot 100) + 5 \cdot (10 \cdot 60)}{600 + 1000 + 600} = 60 \text{ mm}$$

**Problem 3)**



Taralı alanın ağırlık merkezinin koordinatlarını hesaplayınız.

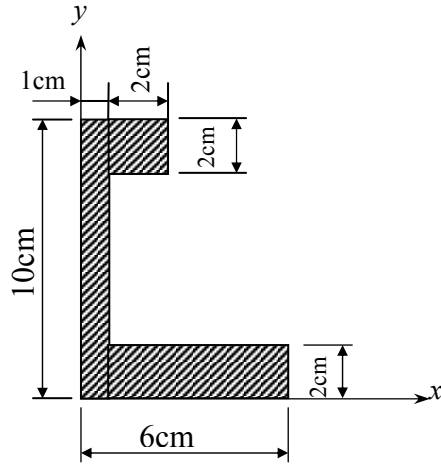
**Çözüm:**

	$x$	$y$	$A$	$Ax$	$Ay$
<b>1</b>	3	7	20	60	140
<b>2</b>	5	1	20	100	20
<b>Toplam</b>			40	160	160

$$\bar{x} = \frac{x_1 A_1 + x_2 A_2}{A_1 + A_2} = \frac{160}{40} \Rightarrow \bar{x} = 4 \text{ cm}$$

$$\bar{y} = \frac{y_1 A_1 + y_2 A_2}{A_1 + A_2} = \frac{160}{40} \Rightarrow \bar{y} = 4 \text{ cm}$$

**Problem 4)**



Taralı alanın ağırlık merkezinin koordinatlarını hesaplayınız.

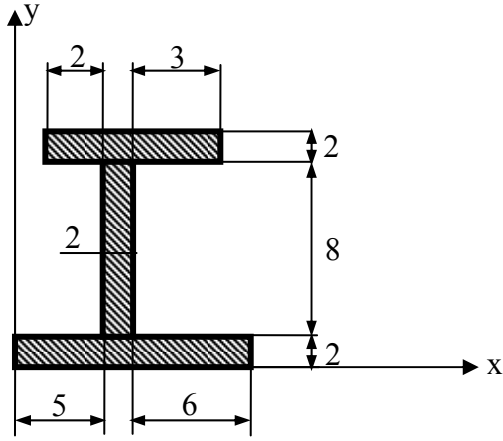
**Çözüm:**

	$x$	$y$	$A$	$xA$	$yA$
<b>1</b>	0,5	5	10	5	50
<b>2</b>	2	9	4	8	36
<b>3</b>	3,5	1	10	35	10
	<i>Toplam</i>		<u>24</u>	<u>48</u>	<u>96</u>
			$\Sigma A$	$\Sigma xA$	$\Sigma yA$

$$\bar{x} = \frac{\Sigma xA}{\Sigma A} = \frac{48}{24} = 2 \text{ cm}$$

$$\bar{y} = \frac{\Sigma yA}{\Sigma A} = \frac{96}{24} = 4 \text{ cm}$$

**Problem 5)**



Verilen profil kesitte ağırlık merkezini, yerini hesaplayınız. (ölçüler cm'dir)

**Çözüm:**

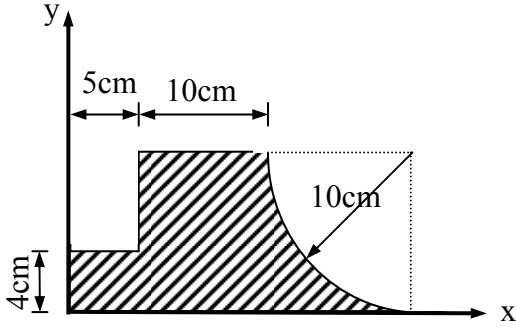
	<i>A</i>	<i>x</i>	<i>y</i>	<i>Ax</i>	<i>Ay</i>
<b>1</b>	14	6,5	11	91	154
<b>2</b>	16	6	6	96	96
<b>3</b>	26	6,5	1	169	26
	56			356	276

$$\bar{x} = \frac{356}{56} = 6,35 \text{ cm}$$

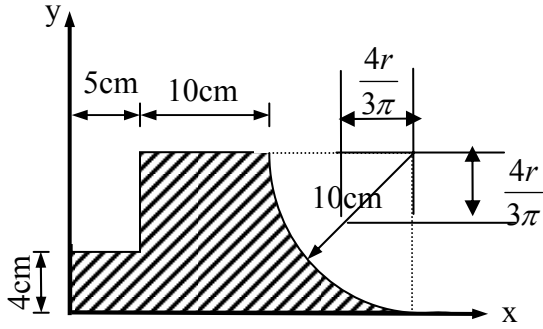
$$\bar{y} = \frac{276}{56} = 4,92 \text{ cm}$$

**Problem 6)**

Taralı alanın ağırlık merkezinin koordinatlarını hesaplayınız.



**Çözüm:**

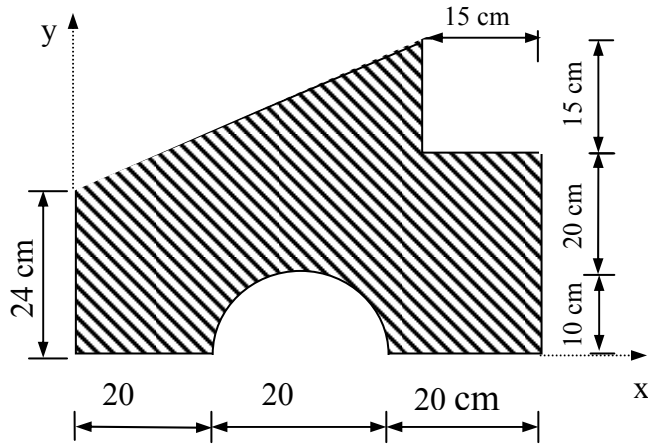


	<i>X</i>	<i>Y</i>	<i>A</i>	<i>X.A</i>	<i>Y.A</i>
<i>1</i>	12,5	5	250	3125	1250
<i>2</i>	2,5	7	-30	-75	-210
<i>3</i>	20,76	5,76	-78,53	-1630,28	-452,33
<b>Toplam</b>			141,47	1419,72	587,67

$$\bar{X} = \frac{\sum x.A}{\sum A} = \frac{1419,72}{141,47} = 10,03 \text{ cm}$$

$$\bar{Y} = \frac{\sum y.A}{\sum A} = \frac{587,67}{141,47} = 4,15 \text{ cm}$$

**Problem 7)**



Verilen şeklin ağırlık merkezinin koordinatlarını bulunuz.

**Çözüm:**

	$X$	$Y$	$A$	$X.A$	$Y.A$
<b>1</b>	30	22,5	2700	81000	60750
<b>2</b>	15	38	-472,5	-7087,5	-17955
<b>3</b>	52,5	37,5	-225	-11812,5	-8437,5
<b>4</b>	30	4,24	-157,08	-4712,4	-666
<b>Toplam</b>			1845,42	57387,6	33691,5

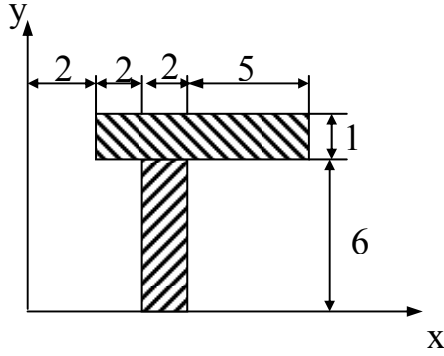
$$\bar{X} = \frac{\sum x.A}{\sum A} = \frac{57387,6}{1845,42} = 31,09 \text{ cm}$$

$$\bar{Y} = \frac{\sum y.A}{\sum A} = \frac{33691,5}{1845,42} = 18,25 \text{ cm}$$

## 6.6 ÇÖZÜMLÜ PROBLEMLER

### ALAN ATALET MOMENTİ İLE İLGİLİ ÇÖZÜMLÜ PROBLEMLER

#### Problem 1)



- a) Ağırlık merkezini bulunuz.  
b) Ağırlık merkezinden geçen eksene göre atalet momentlerini hesaplayınız.  
Not: Ölçüler cm'dir.

$$x = \frac{9 \times 6,5 + 12 \times 5}{9 + 12} = \frac{118,5}{21} = 5,64 \text{ cm}$$

$$y = \frac{9 \times 6,5 + 12 \times 3}{21} = 4,5 \text{ cm}$$

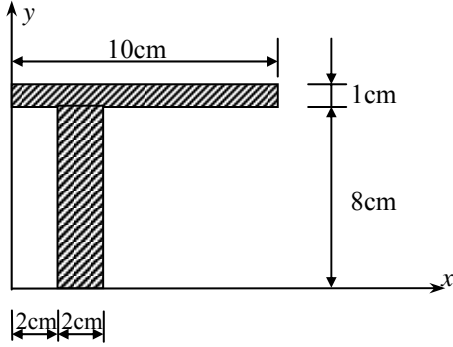
$$I_x = \frac{9 \times 1^3}{12} + (9)(6,5 - 4,5)^2 + \frac{6^3 \times 2}{12} + (12)(3 - 4,5)^2$$

$$I_x = 0,75 + 36 + 36 + 27 = 99,75 \text{ cm}^4$$

$$I_y = \frac{1 \times 9^3}{12} + (9)(6,5 - 5,64)^2 + \frac{2^3 \times 6}{12} + (12)(5 - 5,64)^2$$

$$I_y = 60,75 + 6,65 + 4 + 4,91 = 76,31 \text{ cm}^4$$

**Problem 2)**



Verilen kesitin;

- Ağırlık merkezinin koordinatlarını hesaplayınız.
- Ağırlık merkezinden geçen koordinat eksenine göre atalet momentlerini hesaplayınız.
- Asal atalet momentlerini hesaplayınız.

$I$	$x$	$y$	$A$	$Ax$	$Ay$
1	5	8,5	10	50	85
2	3	4	16	48	64
<b>Toplam</b>			26	98	149

a)

$$\bar{x} = \frac{\Sigma xA}{\Sigma A} = \frac{98}{26} = 3,77 \text{ cm} \quad \bar{y} = \frac{\Sigma yA}{\Sigma A} = \frac{149}{26} = 5,73 \text{ cm}$$

b)

$$I_x = \frac{10 \cdot 1^3}{12} + (8,5 - 5,73)^2 \cdot 10 + \frac{2 \cdot 8^3}{12} + (4 - 5,73)^2 \cdot 16 = 210,78 \text{ cm}^4$$

$$I_y = \frac{1 \cdot 10^3}{12} + (5 - 3,77)^2 \cdot 10 + \frac{8 \cdot 2^3}{12} + (3 - 3,77)^2 \cdot 16 = 113,28 \text{ cm}^4$$

$$I_{xy} = 10 \cdot (8,5 - 5,73)(5 - 3,77) + 16 \cdot (4 - 5,73)(3 - 3,77) = 55,38 \text{ cm}^4$$

c)

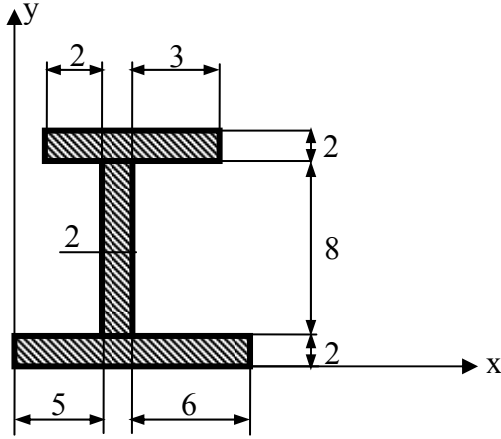
$$I_{\max/\min} = \frac{I_x + I_y}{2} \pm \sqrt{\left(\frac{I_x - I_y}{2}\right)^2 + (I_{xy})^2} = \frac{210,78 + 113,28}{2} \pm \sqrt{\left(\frac{210,78 - 113,28}{2}\right)^2 + (55,38)^2}$$

$$I_{\max/\min} = 162,03 \pm 73,78$$

$$I_{\max} = 235,81 \text{ cm}^4$$

$$I_{\min} = 88,25 \text{ cm}^4$$

**Problem 3)**



Verilen profil kesitte;

- Ağırlık merkezini,
- Ağırlık merkezinden geçen eksene göre atalet momentini,
- Asal atalet momentini hesaplayınız. (verilen ölçüler cm'dir)

	<i>A</i>	<i>x</i>	<i>y</i>	<i>Ax</i>	<i>Ay</i>
1	14	6,5	11	91	154
2	16	6	6	96	96
3	26	6,5	1	169	26
	56			356	276

$$\bar{x} = \frac{356}{56} = 6,35 \text{ cm}$$

$$\bar{y} = \frac{276}{56} = 4,92 \text{ cm}$$

b)

$$I_x = \frac{7 \cdot 2^3}{12} + (11 - 4,92)^2 \cdot 14 + \frac{2 \cdot 8^3}{12} + (6 - 4,92)^2 \cdot 16 + \frac{13 \cdot 2^3}{12} + (1 - 4,92)^2 \cdot 26 = 1034,1 \text{ cm}^4$$

$$I_y = \frac{2 \cdot 7^3}{12} + (6,5 - 6,35)^2 \cdot 14 + \frac{8 \cdot 2^3}{12} + (6 - 6,35)^2 \cdot 16 + \frac{2 \cdot 13^3}{12} + (6,5 - 6,35)^2 \cdot 26 = 431,1 \text{ cm}^4$$

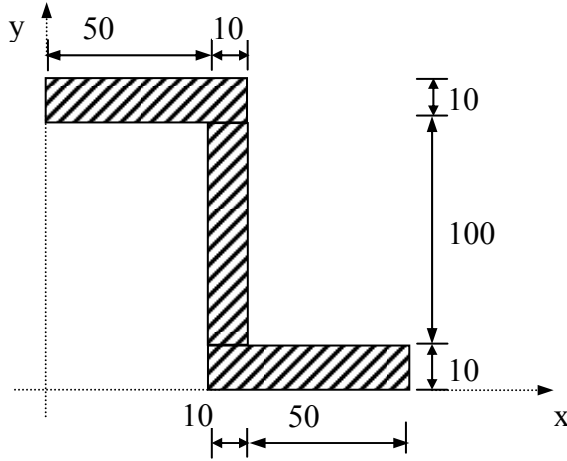
$$I_{xy} = 14(0,15)(6,08) + 16(-0,35)(1,08) + 26(0,15)(-3,92) = -8,628 \text{ cm}^4$$

c)

$$I_{\max/\min} = \frac{I_x + I_y}{2} \pm \sqrt{\left(\frac{I_x - I_y}{2}\right)^2 + (I_{xy})^2} = \frac{1034,1 + 431,1}{2} \pm \sqrt{\left(\frac{1034,1 - 431,1}{2}\right)^2 + (-8,628)^2}$$

$$I_{\max/\min} = 732,6 \pm 495,57 \Rightarrow \underline{I_{\max} = 1228,17 \text{ cm}^4} \quad ; \quad \underline{I_{\min} = 237,03 \text{ cm}^4}$$

**Problem 4)**



Şekilde verilen profil kesitin ağırlık merkezinden geçen eksen takımına göre atalet momentlerini ve asal atalet momentlerini hesaplayınız. (Ölçüler mm'dir)

$$\bar{x} = \frac{\Sigma xA}{\Sigma A} = \frac{30.600 + 55.1000 + 80.600}{600 + 1000 + 600} = 55 \text{ mm}$$

$$\bar{y} = \frac{\Sigma yA}{\Sigma A} = \frac{115.600 + 600.1000 + 5.600}{600 + 1000 + 600} = 60 \text{ mm}$$

**a)** Şekilde verilen parça 3 kısma ayrılarak çözülür. Burada;

$$I_{xT} \text{ hesaplanması; } I_{xT} = I_{x1} + I_{x2} + I_{x3}$$

$$I_{x1} = I_{x3} = \frac{b.h^3}{12} + d^2.A = \frac{60.10^3}{12} + (115 - 60)^2 .600 = 1820000 \text{ mm}^4$$

$$I_{x2} = \frac{b.h^3}{12} + d^2.A = \frac{10.100^3}{12} + 0^2.1000 = 833333,33 \text{ mm}^4$$

$$I_{xT} = 4473333,33 \text{ mm}^4$$

$$I_{yT} \text{ hesaplanması; } I_{yT} = I_{y1} + I_{y2} + I_{y3}$$

$$I_{y1} = I_{y3} = \frac{b.h^3}{12} + d^2.A = \frac{10.60^3}{12} + 25^2.600 = 555000 \text{ mm}^4$$

$$I_{y2} = \frac{b.h^3}{12} + d^2.A = \frac{100.10^3}{12} + 0^2.1000 = 8333,33 \text{ mm}^4$$

$$I_{yT} = 1118333,33 \text{ mm}^4$$

$$I_{xy} \text{ hesaplanması; } I_{xy} = x_1.y_1.A_1 + x_2.y_2.A_2 + x_3.y_3.A_3$$

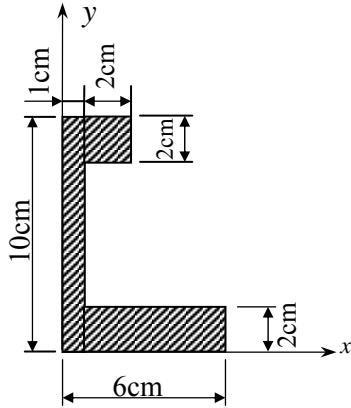
$$I_{xy} = (115 - 60).(30 - 55).600 + (60 - 60).(55 - 55).1000 + (5 - 60).(80 - 55).600$$

$$I_{xy} = -1650000 \text{ mm}^4$$

$$\text{b) } I_{\min}^{\max} = \frac{I_x + I_y}{2} \pm \sqrt{\left(\frac{I_x - I_y}{2}\right)^2 + I_{xy}^2} \text{ buradan;}$$

$$I_{\min} = 442855,164 \text{ mm}^4 \text{ ,, } I_{\max} = 5148811,496 \text{ mm}^4 \text{ olmaktadır.}$$

**Problem 5)**



Ağırlık merkezinden geçen eksen takımına göre;

- Atalet momentlerini
- Asal atalet momentlerini hesaplayınız.

	$x$	$y$	$A$	$xA$	$yA$
1	2	9	4	8	36
2	0,5	5	10	5	50
3	3,5	1	10	35	10
	<i>Toplam</i>		<u>24</u>	<u>48</u>	<u>96</u>
			$\Sigma A$	$\Sigma xA$	$\Sigma yA$

$$\bar{x} = \frac{\Sigma xA}{\Sigma A} = \frac{48}{24} = 2 \text{ cm}$$

$$\bar{y} = \frac{\Sigma yA}{\Sigma A} = \frac{96}{24} = 4 \text{ cm}$$

a)

$$I_x = \frac{2 \times 2^3}{12} + 4(9-4)^2 + \frac{1 \times 10^3}{12} + 10(5-4)^2 + \frac{5 \times 2^3}{12} + 10(1-4)^2 \Rightarrow \underline{I_x = 288 \text{ cm}^4}$$

$$I_y = \frac{2 \times 2^3}{12} + 4(2-2)^2 + \frac{10 \times 1^3}{12} + 10(0,5-2)^2 + \frac{2 \times 5^3}{12} + 10(3,5-2)^2 \Rightarrow \underline{I_y = 68 \text{ cm}^4}$$

$$I_{xy} = x_1 A_1 y_1 + x_2 A_2 y_2 + x_3 A_3 y_3$$

$$I_{xy} = (2-2) \cdot (9-4) \cdot 4 + (0,5-2) \cdot (5-4) \cdot 10 - (3,5-2) \cdot (1-4) \cdot 10 \Rightarrow \underline{I_{xy} = -60 \text{ cm}^4}$$

b)

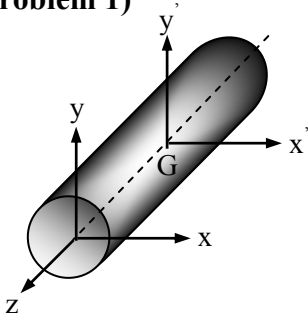
$$I_{\max/\min} = \frac{I_x + I_y}{2} \pm \sqrt{\left(\frac{I_x - I_y}{2}\right)^2 + (I_{xy})^2} = 178 \pm 125,3$$

$$\underline{I_{\max} = 303,3 \text{ cm}^4}$$

$$\underline{I_{\min} = 52,7 \text{ cm}^4}$$

## KÜTLE ATALET MOMENTİ İLE İLGİLİ ÇÖZÜMLÜ PROBLEMLER

### Problem 1)



- L=50 mm ve m=493,223 gr olan ince bir çubuğun;
- y' ekseninde dönmesi durumunda meydana gelen kütle atalet momentini
  - y ekseninde dönmesi durumunda meydana gelen kütle atalet momentini hesaplayınız.

### Çözüm:

a)

$$I_{y'} = \frac{1}{12} m.L^2$$

$$I_{y'} = \frac{1}{12} 493.223.(5)^2$$

$$I_{y'} = 1027,548 \text{ gr.cm}^2$$

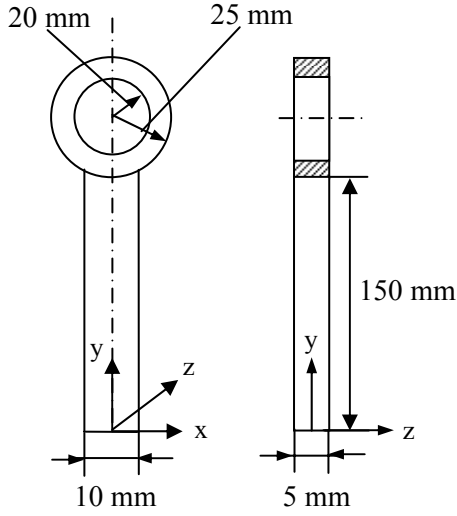
b)

$$I_y = \frac{1}{3} m.L^2$$

$$I_y = \frac{1}{3} 493.223.(5)^2$$

$$I_y = 4110,19 \text{ gr.cm}^2$$

**Problem 2)**



Şekilde gösterilen cismin x ve z eksenleri etrafında döndürülmesi durumunda kütle atalet momentlerini bulunuz. ( $\rho=7,85 \text{ gr/cm}^3$ )

**Çözüm:**

$$I_{x1} = \frac{1}{3} m_1 a^2$$

$$V_1 = 0,5 \cdot 1 \cdot 15 = 7,5 \text{ cm}^3$$

$$m_1 = \rho \cdot V_1 \Rightarrow m_1 = 7,85 \cdot 7,5 \Rightarrow m_1 = 58,875 \text{ gr}$$

$$I_{x1} = \frac{1}{3} m_1 a^2 = \frac{1}{3} \cdot 58,875 \cdot (15)^2 \Rightarrow I_{x1} = 4415,625 \text{ gr.cm}^2$$

$$I_x = I_y = \frac{\pi \cdot R^4}{4} \text{ (Tam dairenin atalet momenti)}$$

$$I_x = I_y = \frac{\pi \cdot R^4}{8} \text{ (Yarı dairenin atalet momenti)}$$

$$I_{x2} = \frac{\pi}{4} (R^4 - r^4) \cdot \rho \cdot t + m_2 \cdot d^2$$

$$V_2 = \pi \cdot (R^2 - r^2) \cdot t = \pi \cdot (2,5^2 - 2^2) \cdot 0,5 = 3,53 \text{ cm}^3 \quad (m_2 = \rho \cdot t \cdot \pi \cdot (R^2 - r^2))$$

$$m_2 = \rho \cdot V_2 \Rightarrow m_2 = 7,85 \cdot 3,53 \Rightarrow m_2 = 27,71 \text{ gr}$$

$$I_{x2} = \frac{\pi}{4} (R^4 - r^4) \cdot \rho \cdot t + m_2 \cdot d^2$$

$$I_{x2} = \frac{\pi}{4} (R^2 + r^2) \cdot (R^2 - r^2) \cdot \rho \cdot t + m_2 \cdot d^2$$

$$I_{x2} = \frac{m_2}{4} (R^2 + r^2) + m_2 \cdot d^2 = \frac{27,71}{4} \cdot (2,5^2 + 2^2) + 27,71 \cdot (17,5)^2$$

$$I_{x2} = 8557,19 \text{ gr.cm}^2$$

$$I_{xT} = I_{x1} + I_{x2}$$

$$I_{xT} = 4415,625 + 8557,19$$

$$I_{xT} = 12928,815 \text{ gr.cm}^2$$

$$I_{z1} = \frac{1}{3} m_1 a^2$$

$$I_{z1} = \frac{1}{3} \cdot 58,875 \cdot (15)^2$$

$$I_{z1} = 4415,625 \text{ gr.cm}^2$$

$$I_{z2} = \frac{1}{2} \cdot m_2 \cdot (R^2 + r^2) + m_2 \cdot d^2$$

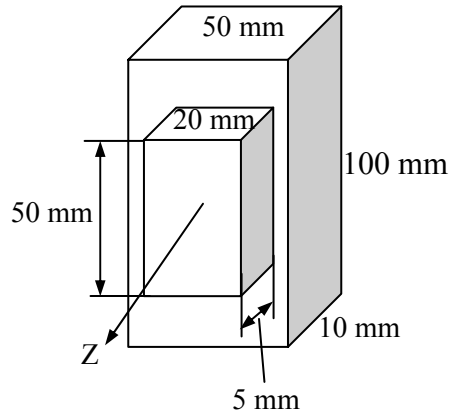
$$I_{z2} = \frac{1}{2} \cdot 27,71 \cdot (2,5^2 + 2^2) + 27,71 \cdot (17,5)^2 = 8628,2 \text{ gr.cm}^2$$

$$I_{zT} = I_{z1} + I_{z2}$$

$$I_{zT} = 4415,625 + 8628,2$$

$$I_{zT} = 13043,82 \text{ gr.cm}^2$$

### Problem 3)



Şekilde verilen cismin z eksenine göre kütle atalet momentini bulunuz.

$$(\rho=7,85 \text{ gr/cm}^3)$$

### Çözüm:

$$V_1 = 20 \cdot 50 \cdot 5 = 5000 \text{ mm}^3$$

$$m_1 = \rho \cdot V_1 \Rightarrow m_1 = 7,85 \cdot 5000$$

$$m_1 = 39,25 \text{ gr}$$

$$I_{z1} = \frac{1}{12} m_1 (a^2 + b^2)$$

$$I_{z1} = \frac{1}{12} \cdot 39,25 \cdot (5^2 + 2^2)$$

$$I_{z1} = 94,85 \text{ gr.cm}^2$$

$$V_2 = 10 \cdot 100 \cdot 5 = 5000 \text{ mm}^3$$

$$m_2 = \rho \cdot V_2 \Rightarrow m_2 = 7,85 \cdot 5000$$

$$m_2 = 392,5 \text{ gr}$$

$$I_{z2} = \frac{1}{12} m_2 (a^2 + b^2)$$

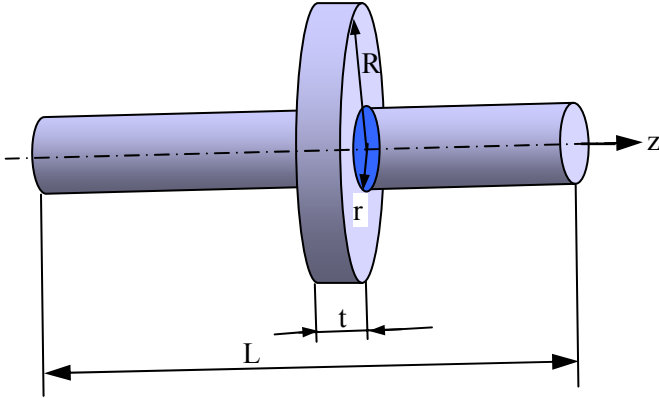
$$I_{z2} = \frac{1}{12} \cdot 392,5 \cdot (5^2 + 10^2)$$

$$I_{z2} = 4088,54 \text{ gr.cm}^2$$

$$I_{zT} = 94,85 + 4088,54$$

$$I_{zT} = 4183,39 \text{ gr.cm}^2$$

#### Problem 4)



$R=100$  mm,  $r=25$  mm,  $L=300$  mm,  $t=5$  mm ve  $\rho=7.85$  gr/cm<sup>3</sup> olan şekildeki parça için z ekseninde dönmesi durumunda meydana gelen kütle atalet momentini hesaplayınız.

#### Çözüm:

$$V_1 = \pi \cdot r^2 \cdot L$$

$$V_1 = \pi \cdot (2,5)^2 \cdot 30$$

$$V_1 = 589,04 \text{ cm}^3$$

$$m_1 = \rho \cdot V_1 \Rightarrow m_1 = 7,85 \cdot 589,04$$

$$m_1 = 4624,03 \text{ gr}$$

$$I_{z1} = \frac{1}{2} m_1 \cdot r^2$$

$$I_{z1} = \frac{1}{2} \cdot 4624,03 \cdot (2,5)^2$$

$$I_{z1} = 14450 \text{ gr.cm}^2$$

$$V_2 = \pi \cdot (R^2 - r^2) \cdot L$$

$$V_2 = \pi \cdot (10^2 - 2,5^2) \cdot 0,5$$

$$V_2 = 147,26 \text{ cm}^3$$

$$m_2 = \rho \cdot V_2 \Rightarrow m_2 = 7,85 \cdot 147,26$$

$$m_2 = 1156 \text{ gr}$$

$$I_{z2} = \frac{1}{2} m_2 \cdot (R^2 + r^2)$$

$$I_{z2} = \frac{1}{2} \cdot 1156 \cdot (10^2 + 2,5^2)$$

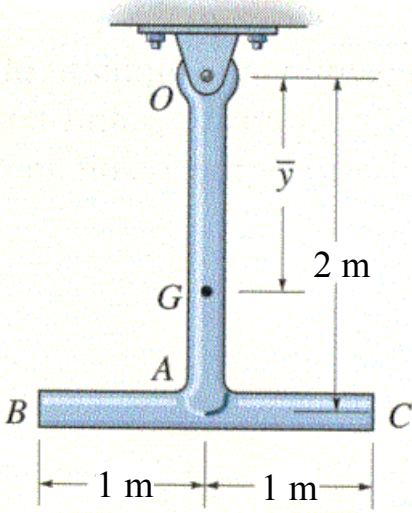
$$I_{z2} = 61412,5 \text{ gr.cm}^2$$

$$I_{zT} = 14450 + 61412,5$$

$$I_{zT} = 75862,5 \text{ gr.cm}^2$$

## EK KÜTLE ATALET MOMENTİ PROBLEMLERİ

### Problem 1)



Şekilde sarkaç O noktasından asılı ve her biri 10 N ağırlığındaki iki ince çubuktan oluşturulmuştur. Sarkacın O'daki pime göre kütle atalet momentini bulunuz.

### Cözüm:

$$I_{o1} = \frac{1}{3}m.L^2 = \frac{1}{3} \cdot \left( \frac{10}{9,81} \right) \cdot 2^2 = 1,36 \text{ kg.m}^2$$

veya

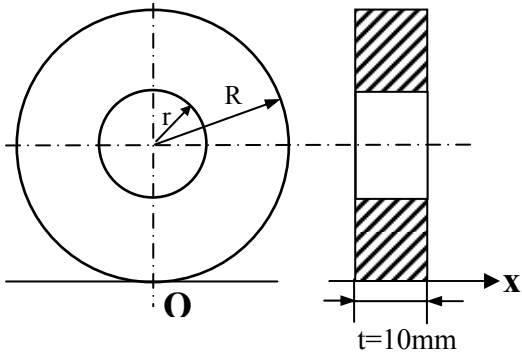
$$I_{o1} = \frac{1}{12}m.L^2 + m.d^2 = \frac{1}{12} \cdot \left( \frac{10}{9,81} \right) \cdot 2^2 + \left( \frac{10}{9,81} \right) \cdot 1^2 = 1,36 \text{ kg.m}^2$$

$$I_{o2} = \frac{1}{12}m.L^2 + m.d^2 = \frac{1}{12} \cdot \left( \frac{10}{9,81} \right) \cdot 2^2 + \left( \frac{10}{9,81} \right) \cdot 2^2 = 4,41 \text{ kg.m}^2$$

$$I_o = I_{o1} + I_{o2}$$

$$I_o = 1,36 + 4,41 = 5,77 \text{ kg.m}^2$$

## Problem 2)



$R=250$  mm,  $r=125$  mm olan şekildeki plağın, yoğunluğu  $8000$   $\text{kg/m}^3$  ve kalınlığı  $10$  mm'dir. Buna göre, plağın  $x$  eksenine ve tabanındaki  $O$  noktasından geçen eksene göre kütle atalet momentlerini bulunuz.

### Cözüm:

$x$  eksenine göre;

$$m = \rho \cdot V = \rho \cdot \pi \cdot (R^2 - r^2) \cdot t = 8000 \cdot \pi \cdot (0,25^2 - 0,125^2) \cdot 0,01 = 11,78 \text{ kg}$$

$$I_x = \frac{1}{2} m \cdot (R^2 + r^2) + m \cdot d^2 = \frac{1}{2} \cdot 11,78 \cdot (0,25^2 + 0,125^2) + 11,78 \cdot 0,25^2$$

$$I_x = 1,2 \text{ kg.m}^2$$

$O$  eksenine göre;

$$m = \rho \cdot V = \rho \cdot \pi \cdot (R^2 - r^2) \cdot t = 8000 \cdot \pi \cdot (0,25^2 - 0,125^2) \cdot 0,01 = 11,78 \text{ kg}$$

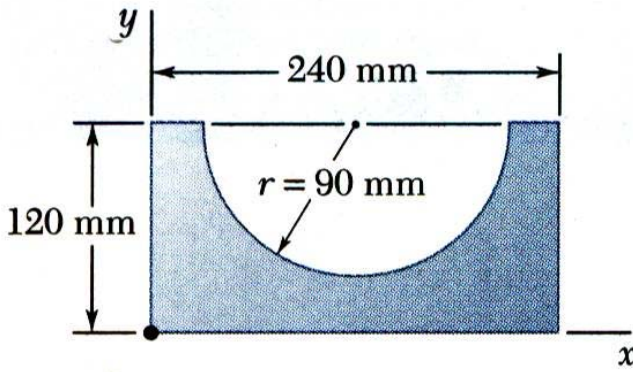
$$I_o = \frac{\pi}{4} (R^4 - r^4) \cdot \rho \cdot t + m \cdot d^2$$

$$I_o = \frac{\pi}{4} (R^2 + r^2) \cdot (R^2 - r^2) \cdot \rho \cdot t + m \cdot d^2$$

$$I_o = \frac{m}{4} (R^2 + r^2) + m \cdot R^2 = \frac{11,78}{4} \cdot (0,25^2 + 0,125^2) + 11,78 \cdot (0,25)^2$$

$$I_o = 0,96 \text{ kg.m}^2$$

### Problem 3)



Kalınlığı 50 mm ve yoğunluğu  $\rho=2,71$  gr/cm<sup>3</sup> olan şekildeki parçanın x ve y eksenlerine göre kütle atalet momentlerini bulunuz.

#### Cözüm:

x eksenine göre;

$$\text{Prizma için; } m=\rho.V=\rho.a.b.t=2,71.12.24.5=3902,4 \text{ gr}$$

$$I_{x1} = \frac{1}{3}m.a^2 = \frac{1}{3}.3902,4.12^2$$

$$I_{x1} = 187315,2 \text{ gr.cm}^2$$

Yarım daire için;

$$m = \rho.V = \rho.\frac{\pi.r^2}{2}.t = 2,71.\frac{\pi.9^2}{2}.5 = 1724,02 \text{ gr.cm}^2$$

$$I_{x2} = \frac{\pi.r^4}{8}.\rho.t + m.d^2 \text{ veya } I_{x2} = \frac{m.r^2}{4} + m.d^2 = \frac{1724,02.9^2}{4} + 1724,02.12^2$$

$$I_{x2} = 96976,12 \text{ gr.cm}^2$$

$$I_x = I_{x1} - I_{x2} = 187315,2 - 96976,12 = 90339,08 \text{ gr.cm}^2$$

y eksenine göre;

$$\text{Prizma için; } m=\rho.V=\rho.a.b.t=2,71.12.24.5=3902,4 \text{ gr}$$

$$I_{x1} = \frac{1}{3}m.a^2 = \frac{1}{3}.3902,4.24^2 = 749260,8 \text{ gr.cm}^2$$

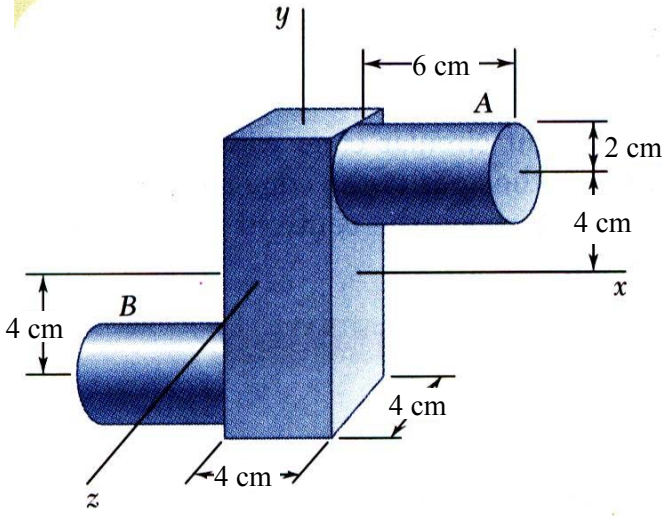
Yarım daire için;

$$I_{y2} = \frac{\pi.r^4}{4}.\rho.t + m.d^2 \text{ veya } I_{y2} = \frac{m.r^2}{4} + m.d^2 = \frac{1724,02.9^2}{4} + 1724,02.12^2$$

$$I_{y2} = 283167 \text{ gr.cm}^2$$

$$I_y = I_{y1} - I_{y2} = 749260,8 - 283167 = 466093,8 \text{ gr.cm}^2$$

#### Problem 4)



Şeklideki cismin x eksenine göre kütle atalet momentini bulunuz  $\rho=7,85 \text{ gr/cm}^3$ .

#### Cözüm:

Her bir silindir için;

$$m=\rho.V=\rho.\pi.r^2.L=7,85.\pi.2^2.6=591,87 \text{ gr}$$

$$I_{x1} = \frac{1}{2}m.r^2 + m.d^2 = \frac{1}{2}.591,87.2^2 + 591,87.4^2$$

$$I_{x1} = 10653,66 \text{ gr.cm}^2$$

Prizma için;  $m=\rho.V=\rho.a.b.t=7,85.4.4.12=1507,2 \text{ gr}$

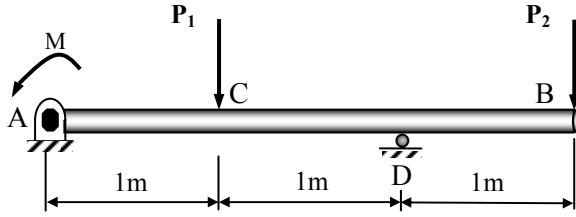
$$I_{x2} = \frac{1}{12}m.(a^2 + b^2) = \frac{1}{12}.1507,2.(4^2 + 12^2) = 20096 \text{ gr.cm}^2$$

$$I_x = 2.I_{x1} + I_{x2}$$

$$I_x = 2.10653,66 + 20096 = 41403,32 \text{ gr.cm}^2$$

## 7.5 ÇÖZÜMLÜ PROBLEMLER

Problem 1)

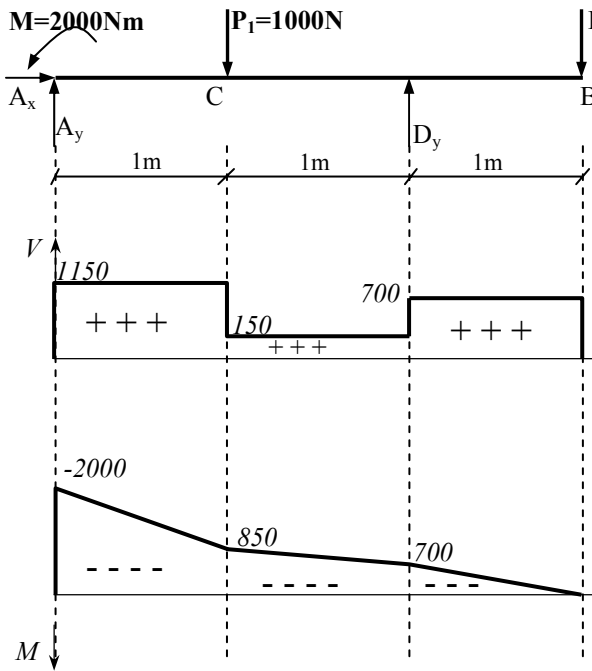


Verilen kirişte kesme kuvveti ve eğilme momenti diyagramlarını çiziniz.

$$P_1 = 1000\text{N}$$

$$P_2 = 700\text{N}$$

$$M = 2000\text{Nm}$$



$$\Sigma M_A = 0 \Rightarrow$$

$$2000 - 1000 \cdot 1 + D_y \cdot 2 - 700 \cdot 3 = 0$$

$$D_y = 550\text{N}$$

$$\Sigma F_y = 0 \Rightarrow$$

$$A_y - 1000 - 700 + D_y = 0$$

$$A_y = 1000 + 700 - 550$$

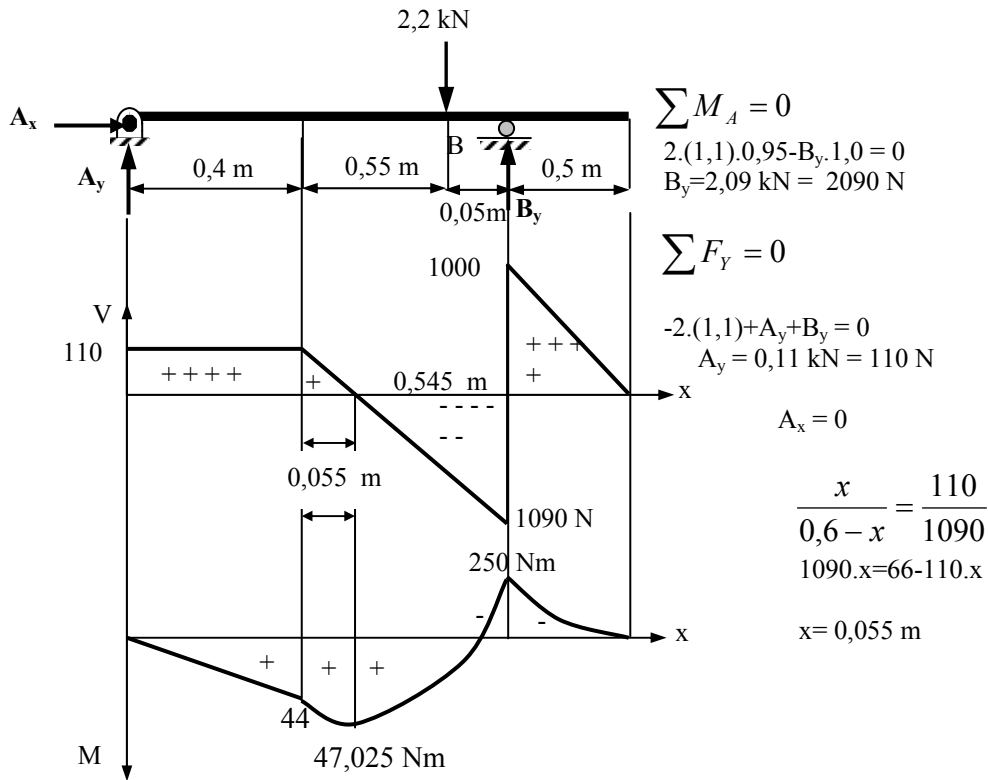
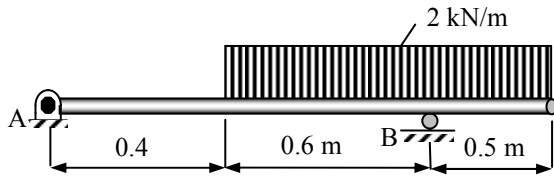
$$A_y = 1150\text{N}$$

$$\Sigma F_x = 0 \Rightarrow$$

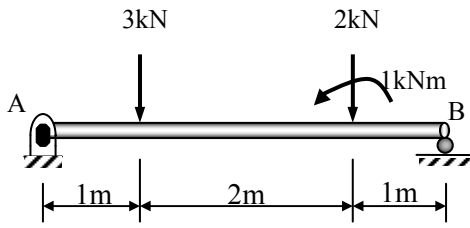
$$A_x = 0$$

Problem 2)

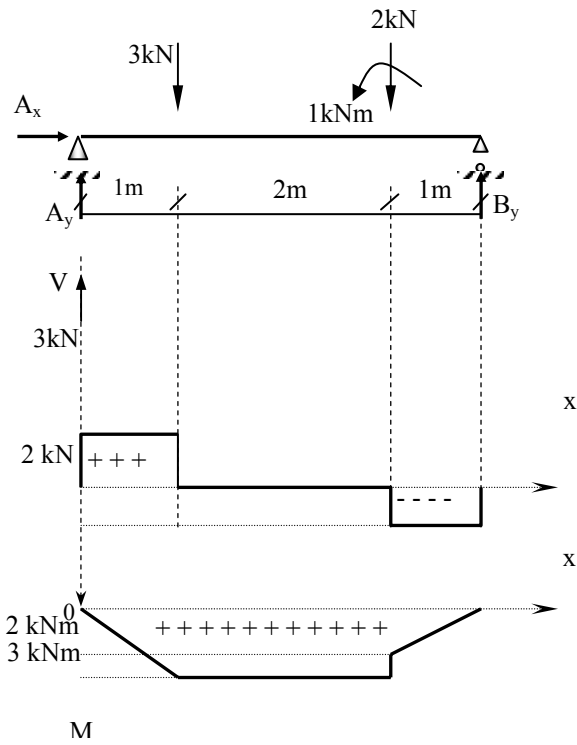
Şekilde verilen kirişin kesme kuvveti ve eğilme momenti diyagramlarını çiziniz.



Problem 3)



Kesme kuvveti eğilme moment diyagramlarını çiziniz.



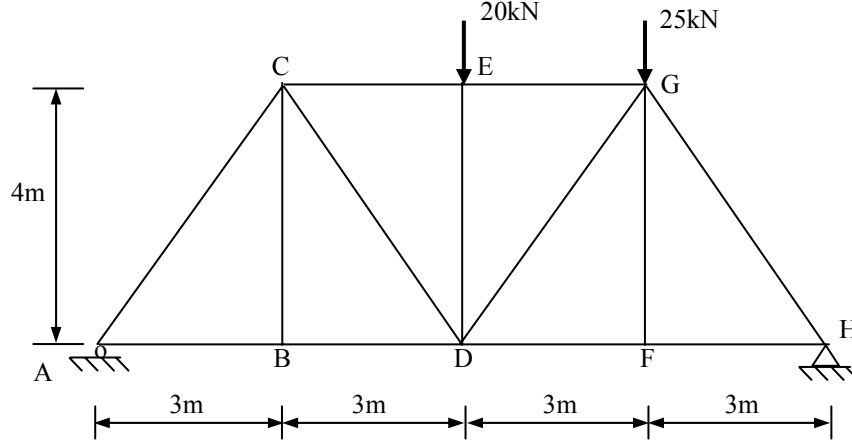
$$\begin{aligned} \Sigma M_A &= 0 \\ -3 \cdot 1 - 2 \cdot 3 + 1 + 4B_y &= 0 \\ -3 - 6 + 1 &= -4B_y \\ \underline{B_y = 2 \text{ kN}} \end{aligned}$$

$$\begin{aligned} \Sigma F_y &= 0 \\ -5 + A_y + B_y &= 0 \\ \underline{A_y = 3 \text{ kN}} \end{aligned}$$

$$\begin{aligned} \Sigma F_x &= 0 \\ \underline{A_x = 0} \end{aligned}$$

## 8.7 ÇÖZÜMLÜ PROBLEMLER

**Problem 1)** Kafes sistemdeki her bir çubuktaki çubuk kuvvetlerini hesaplayınız.



**Cözüm:**  $\Sigma M_H = 0$

$$20 \cdot 6 + 25 \cdot 3 - A_y \cdot 12 = 0$$

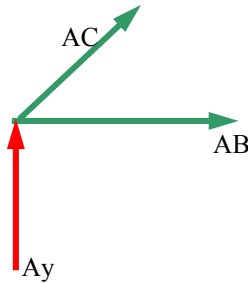
$$A_y = 16,25 \text{ kN} \uparrow$$

$$+ \uparrow \Sigma F_y = 0 \quad 16,25 - 20 - 25 + H_y = 0$$

$$H_y = 28,75 \text{ kN} \uparrow$$

x yönünde etkiyen herhangi bir kuvvet yoktur.

**A düğümü**



$$+ \uparrow \Sigma F_y = 0 \text{ ise } A_y + AC \cdot \sin 53 = 0$$

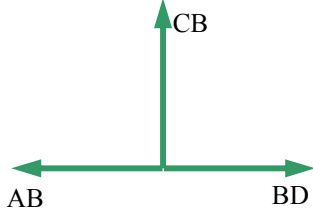
$$AC = -20,34 \text{ kN Bası}$$

$$\overset{+}{\rightarrow} \Sigma F_x = 0 \text{ ise } AC \cdot \cos 53 + AB = 0$$

$$-20,34 \cdot \cos 53 + AB = 0$$

$$AB = 12,24 \text{ kN Çeki}$$

### B düğümü

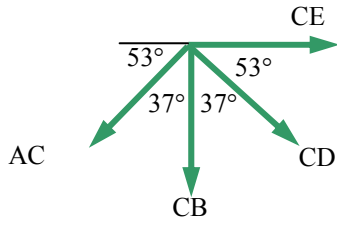


$$\Sigma F_x = 0$$

$$-AB + BD = 0 \Rightarrow AB = BD = 12,24 \text{ kN Çeki}$$

$$\Sigma F_y = 0 \Rightarrow CB = 0$$

### C düğümü



$$+ \uparrow \Sigma F_y = 0$$

$$-AC \cdot \sin 53 - CD \cdot \sin 53 - CB = 0$$

$$CD = -AC \Rightarrow CD = 20,34 \text{ kN Çeki}$$

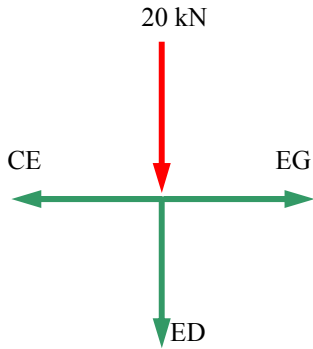
$$+ \rightarrow \Sigma F_x = 0$$

$$-AC \cdot \cos 53 + CD \cdot \cos 53 + CE = 0$$

$$CE = AC \cdot \cos 53 - CD \cdot \cos 53$$

$$CE = -24,48 \text{ kN Bası}$$

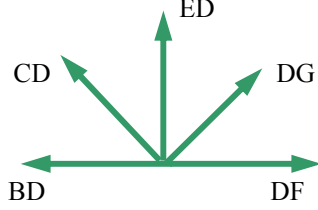
### E düğümü için



$$\Sigma F_x = 0 \text{ ise } -CE + EG = 0 \quad EG = -24,48 \text{ kN Bası}$$

$$\Sigma F_y = 0 \quad -20 - ED = 0 \quad ED = -20 \text{ kN Bası}$$

### D düğümü için



$$\Sigma F_x = 0$$

$$ED + CD \cdot \sin 53 + DG \cdot \sin 53 = 0$$

$$DG = (20 - 20,34 \cdot \sin 53) / \sin 53$$

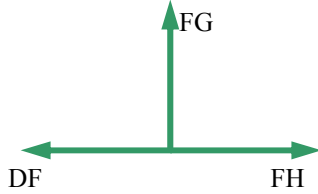
$$DG = 4,7 \text{ kN Çeki}$$

$$-BD - CD \cdot \cos 53 + DG \cdot \cos 53 + DF = 0$$

$$-12,24 - 20,34 \cdot \cos 53 + 4,7 \cdot \cos 53 + DF = 0$$

$$DF = 21,65 \text{ kN Çeki}$$

### F düğümü için

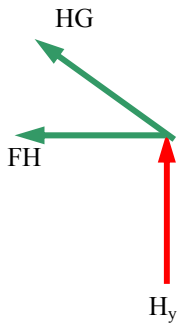


$$\Sigma F_y = 0 \Rightarrow FG = 0$$

$$\Sigma F_x = 0$$

$$-DF + FH = 0 \Rightarrow FH = 21,65 \text{ kN Çeki}$$

### H düğümü için

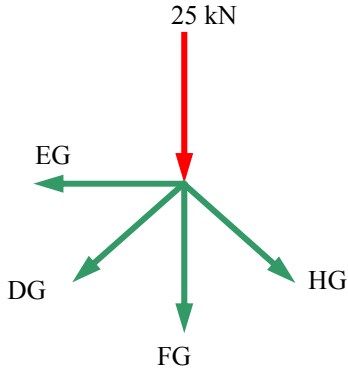


$$\Sigma F_y = 0 \quad 28,75 + HG \cdot \sin 53 = 0 \Rightarrow HG = -36 \text{ kN Bası}$$

$$\Sigma F_x = 0 \quad -HG \cdot \cos 53 - FH = 0$$

$$FH = 21,66 \text{ kN Çeki}$$

## G Dügümü için



$$\Sigma F_x = 0$$

$$-EG - DG \cdot \cos 53 + HG \cdot \cos 53 = 0$$

$$-EG - 4,7 \cdot \cos 53 - 36 \cdot \cos 53 = 0$$

$$EG = -24,5 \text{ kN Bası}$$

$$\Sigma F_y = 0$$

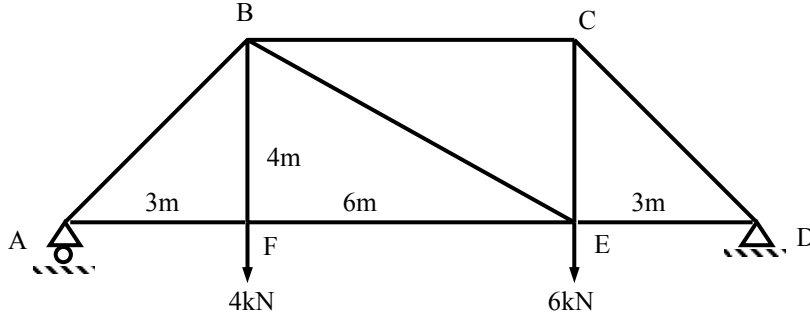
$$-25 - DG \cdot \sin 53 - FG - HG \cdot \sin 53 = 0$$

$$-25 - 4,7 \cdot \sin 53 - HG \cdot \sin 53 = 0$$

$$HG = -36 \text{ kN Bası}$$

## Problem 2)

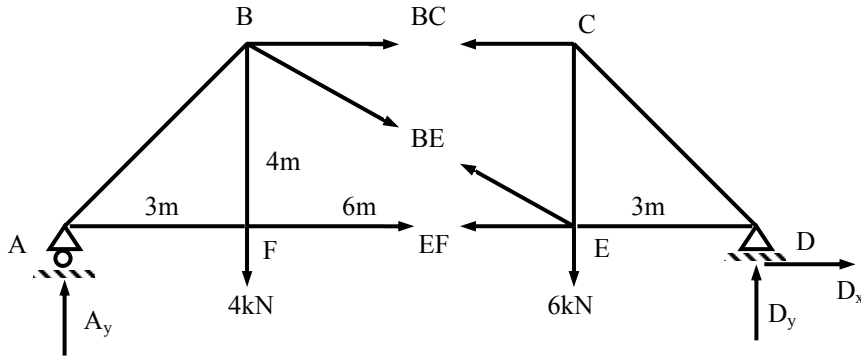
Kafes sisteminin BC, BE ve EF çubuk kuvvetlerini belirleyiniz.



## Cözüm:

Kesim metodunun uygulanması

- Statikçe belirli olup olmadığı kontrol edilir.
- Reaksiyon kuvvetleri bulunur.
- En fazla üç çubuğu kapsayacak kesim yapılır.
- Kesilen parçalardan biri seçilir. Çubuk kuvveti çekme şeklinde yerleştirilir.
- Denge denklemleri uygulanarak bilinmeyen çubuk kuvvetleri hesaplanır.



$$\sum M_D = 0$$
$$A_y \cdot 12 - 4 \cdot 9 - 6 \cdot 3 = 0$$

$$A_y = 4,5 \text{ kN}$$

$$\sum F_y = 0 \quad D_y = 5,5 \text{ kN}$$

$$\sum M_B = 0$$

$$A_y \cdot 3 - EF \cdot 4 = 0$$

$$EF = 3,38 \text{ kN}$$

$$\sum F_y = 0$$

$$-BE \cdot \frac{4}{7,211} - A_y - 4 = 0$$

$$BE = 0,9 \text{ kN}$$

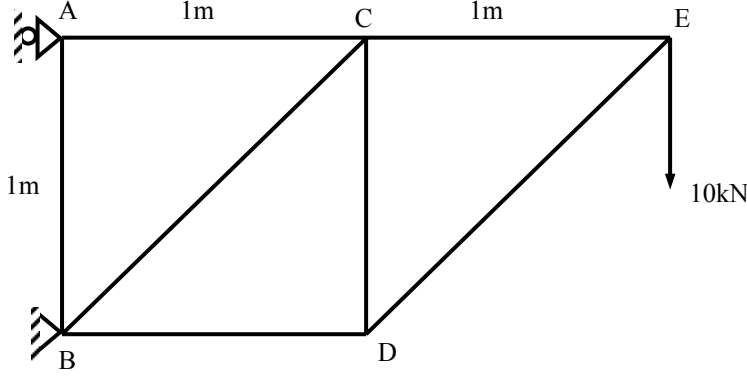
$$\sum F_x = 0$$

$$BC + BE \cdot \frac{6}{7,211} + EF = 0$$

$$BC = -4,1 \text{ kN}$$

### Problem 3)

Kafes sisteminin çubuk kuvvetlerini belirleyiniz.



### Cözüm:

$$\begin{aligned}\sum M_B &= 0 \\ -A_x - 10 \cdot 2 &= 0 \\ A_x &= -20 \text{ kN} \rightarrow \\ B_x &= 20 \text{ kN} \\ B_y &= 10 \text{ kN}\end{aligned}$$

$$\begin{aligned}\text{A düğümü} \\ A_x + AC &= 0 \\ AC &= 20 \text{ kN} \\ AB &= 0\end{aligned}$$

$$\begin{aligned}\text{C düğümü} \\ \sum F_y &= 0 \\ -CD - CB \cdot \cos 45 &= 0 \text{ ise } CD = 10 \text{ kN} \\ \sum F_x &= 0 \\ -CA - CB \cdot \cos 45 + CE &= 0 \text{ ise } CE = 10 \text{ kN}\end{aligned}$$

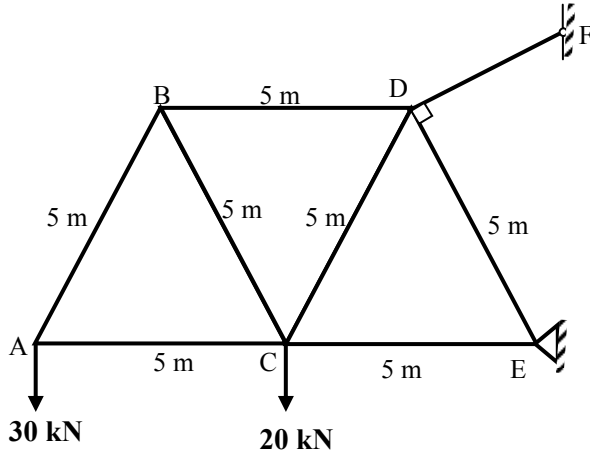
$$\begin{aligned}\text{E düğümü} \\ \sum F_x &= 0 \\ -CE - ED \cos 45 &= 0 \\ CE &= -ED \cos 45 \\ \sum F_y &= 0 \\ -10 - DE \sin 45 &= 0 \\ DE &= -14,14 \text{ kN} \\ CE &= -10 \text{ kN}\end{aligned}$$

$$\begin{aligned}\text{B düğümü} \\ \sum F_x &= 0 \\ B_x + BD + BC \cdot \cos 45 &= 0 \\ 20 + BD + BC \cdot \cos 45 &= 0 \\ \sum F_y &= 0 \\ BA + B_y + BC \cdot \cos 45 &= 0 \text{ ise } BC = -14,14 \text{ kN ve } BD = -10 \text{ kN}\end{aligned}$$

$$\begin{aligned}\text{D düğümü} \\ BD &= 14,14 \cos 45 \\ BD &= 9,99 \text{ kN} \\ DC &= 9,99 \text{ kN}\end{aligned}$$

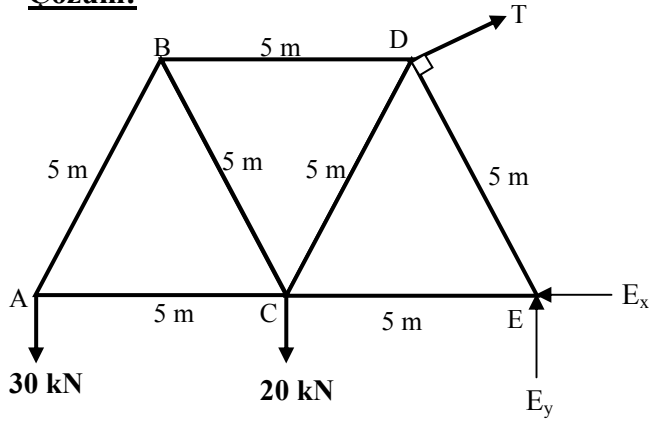
$$\begin{aligned}\text{D düğümü} \\ \sum F_x &= 0 \\ -DB + DE \cdot \cos 45 &= 0 \text{ ise } DE = -14,14 \text{ kN}\end{aligned}$$

**Problem 4)**

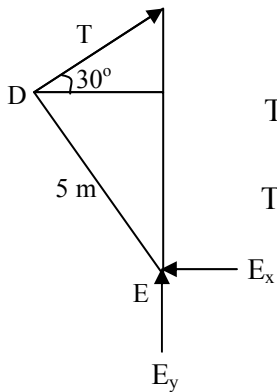


Verilen kafes sistemde BC ve BD çubuklarındaki çubuk kuvvetlerini hesaplayınız.

**Cözüm:**



$$\sum M_E = 0 \quad -T \cdot 5 + 20 \cdot 5 + 30 \cdot 10 = 0 \text{ ise } T = 80 \text{ kN}$$



$$T_x = T \cdot \cos 30 = 69,3 \text{ kN}$$

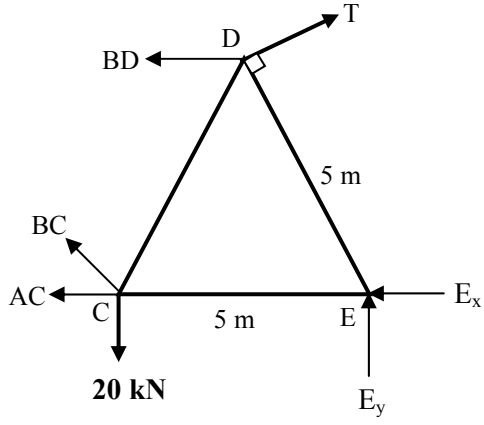
$$T_y = T \cdot \sin 30 = 40 \text{ kN}$$

$$\sum F_x = 0$$

$$-E_x + T_x = 0 \Rightarrow E_x = 69,3 \text{ kN}$$

$$\sum F_y = 0$$

$$E_y + T_y - 30 - 20 = 0 \Rightarrow E_y = 10 \text{ kN}$$



$$\sum M_C = 0 \text{ ise}$$

$$(BD \cdot \sin 60) \cdot 5 + T_y \cdot 2,5 - T_x \cdot 4,33 + E_y \cdot 5 = 0$$

$$\mathbf{BD = 34,65 \text{ kN Çeki}}$$

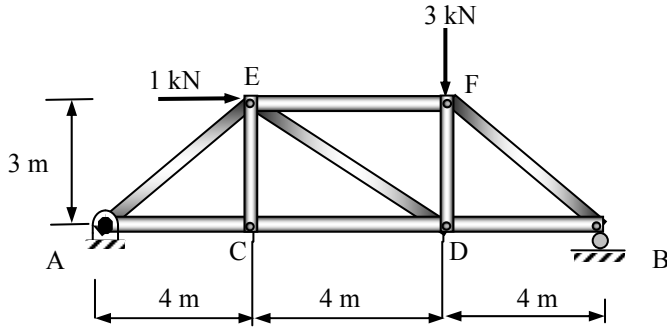
$$\sum F_y = 0$$

$$-20 + E_y + T_y + BC \cdot \sin 60 = 0$$

$$-20 + 10 + 40 + BC \cdot \sin 60 = 0$$

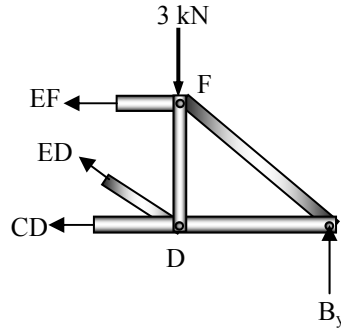
$$\mathbf{BC = -34,64 \text{ kN Bası}}$$

### Problem 5)



Verilen basit kafes sistemde EF, ED ve CD çubuklarında çubuk kuvvetlerini hesaplayınız.

### Cözüm:



$$\begin{aligned}\sum M_A &= 0 \\ -1 \cdot 3 - 3 \cdot 8 + B_y \cdot 12 &= 0 \\ B_y &= 2,25 \text{ kN}\end{aligned}$$

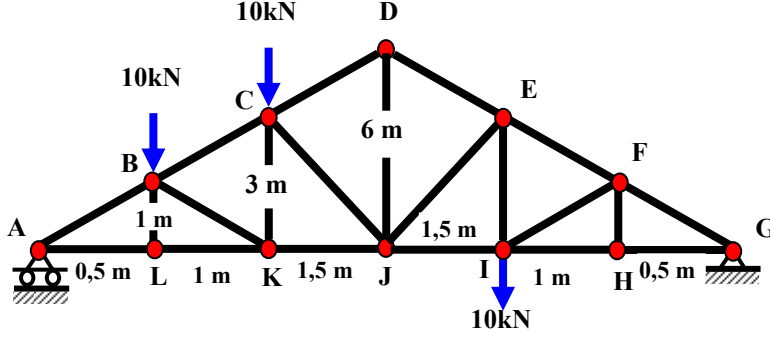
$$\sum M_D = 0 \quad \text{ise} \quad -EF \cdot 3 - B_y \cdot 4 = 0 \quad \text{ise} \quad EF = -3 \text{ kN Bası}$$

$$\sum F_y = 0 \quad \text{ise} \quad -3 + ED \cdot 0,6 + B_y = 0 \quad \text{ise} \quad ED = 1,25 \text{ kN Çeki}$$

$$\sum F_x = 0 \quad \text{ise} \quad -EF - CD - ED \cdot 0,8 = 0 \quad \text{ise} \quad CD = 2 \text{ kN Çeki}$$

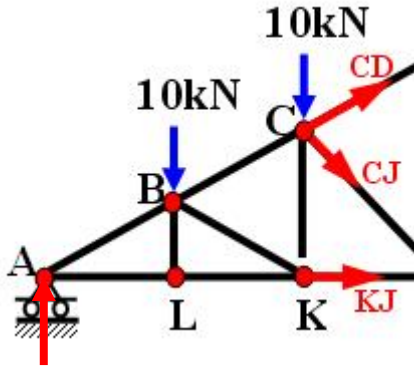
## EK PROBLEMLER-KAFES SİSTEMLER

### Problem 1)



Şekilde kafes sistemde CD, CJ ve KJ çubuklarındaki çubuk kuvvetlerini hesaplayınız.

### Cözüm:



$$\sum M_G = 0$$

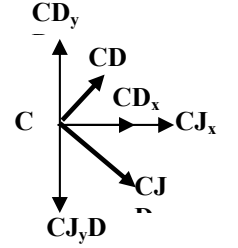
$$10 \cdot 5,5 + 10 \cdot 4,5 + 10 \cdot 1,5 - A_y \cdot 6 = 0$$

$$A_y = 19,16 \text{ kN}$$

$$\sum M_C = 0$$

$$-19,16 \cdot 1,5 + 10 \cdot 1 + KJ \cdot 3 = 0$$

$$KJ = 6,24 \text{ kN}$$



$$CD_x = CD \cdot \frac{1,5}{3,35} = 0,44CD, \quad CD_y = CD \cdot \frac{3}{3,35} = 0,89CD$$

$$CJ_x = CJ \cdot \frac{1,5}{3,35} = 0,44CJ, \quad CJ_y = CJ \cdot \frac{3}{3,35} = 0,89CJ$$

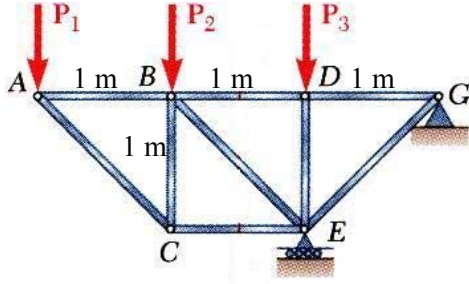
$$\sum F_x = 0 \quad \text{ise} \quad 6,24 + CD_x + CJ_x = 0 \quad \text{ise} \quad CD + CJ = -13,93 \text{ kN}$$

$$\sum F_y = 0 \quad \text{ise} \quad 19,16 - 10 - 10 + CD_y + CJ_y = 0 \quad \text{ise} \quad CD - CJ = 0,94 \text{ kN}$$

Buna göre;

$$CD = -6,5 \text{ kN} \quad \text{ve} \quad CJ = -7,43 \text{ kN}$$

### Problem 2)



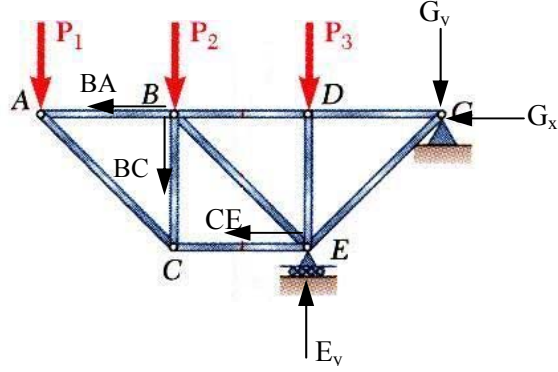
Şekilde kafes sistemde BC ve CE çubuklarındaki çubuk kuvvetlerini hesaplayınız.  
( $P_1=1$  kN,  $P_2=2$  kN,  $P_3=3$  kN)

### Cözüm:

$$\sum M_G = 0$$
$$1 \cdot 3 + 2 \cdot 2 + 3 \cdot 1 - E_y \cdot 1 = 0$$
$$E_y = 10 \text{ kN}$$

$$\sum F_x = 0 \text{ ise } G_x = 0$$

$$\sum F_y = 0 \text{ ise } E_y - 1 - 2 - 3 - G_y = 0$$
$$G_y = 4 \text{ kN}$$



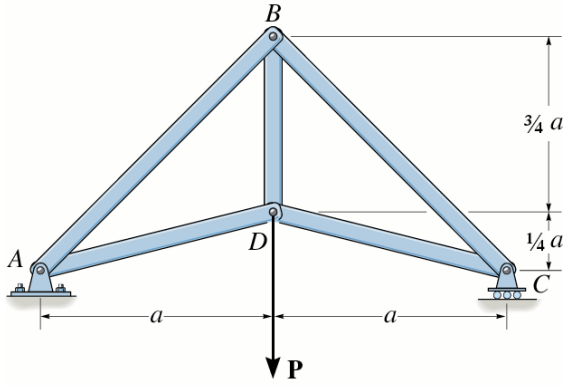
$$\sum M_G = 0 \text{ ise } BC \cdot 2 + 2 \cdot 2 + 3 \cdot 1 - CE \cdot 1 - E_y \cdot 1 = 0 \text{ ise } 2BC - CE = 3 \text{ kN}$$

$$\sum F_x = 0 \text{ ise } -BA - CE = 0 \text{ ise } BA = 1 \text{ kN}$$

$$\sum F_y = 0 \text{ ise } E_y - BC - 2 - 3 - G_y = 0 \text{ ise } 10 - BC - 5 - 4 = 0 \text{ ise } BC = 1 \text{ kN}$$

Buna göre;  $CE = -1$  kN

**Problem 3)**



Her bir elemandaki çubuk kuvvetini P cinsinden bulunuz.

**Cözüm:**

$$\sum M_A = 0$$

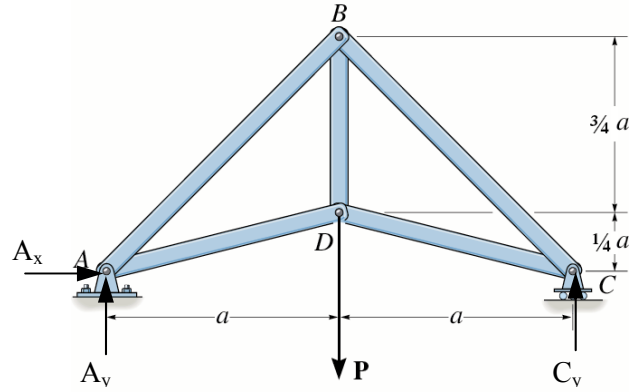
$$C_y \cdot 2a - P \cdot a = 0$$

$$C_y = 0,5 \cdot P$$

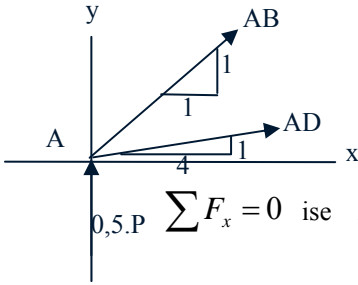
$$\sum F_x = 0 \text{ ise } A_x = 0$$

$$\sum F_y = 0 \text{ ise } A_y + C_y - P = 0$$

$$A_y = 0,5 \cdot P$$



**A düğümü:**



$$AB_x = AB \cdot \frac{1}{\sqrt{2}} = 0,7 \cdot AB$$

$$AD_x = AD \cdot \frac{4}{\sqrt{17}} = 0,97 \cdot AD$$

$$AB_y = AB \cdot \frac{1}{\sqrt{2}} = 0,7 \cdot AB$$

$$AD_y = AD \cdot \frac{1}{\sqrt{17}} = 0,24 \cdot AD$$

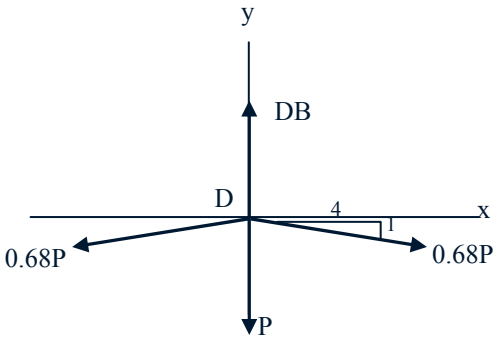
$$\sum F_x = 0 \text{ ise } AD_x + AB_x = 0 \text{ ise } 0,97 \cdot AD + 0,7 \cdot AB = 0$$

$$\sum F_y = 0 \text{ ise } 0,5 \cdot P + AD_y + AB_y = 0$$

$$0,5 \cdot P + 0,7 \cdot AB + 0,24 \cdot AD = 0$$

Buna göre;  $AD = DC = 0,68 \cdot P$  ve  $AB = BC = -0,94 \cdot P$

**D düğümü:**



$$\sum F_y = 0 \text{ ise } DB - AD_y + DC_y - P = 0$$

$$DB - 0,24 \cdot 0,68 \cdot P - 0,24 \cdot 0,68 \cdot P - P = 0$$

$$DB = 1,32 \cdot P$$